



CI262105
Индукционная варочная панель
серии 200
Без рамы
Ширина 60 см

Для встраивания на одном уровне со столешницей
Возможность объединения прямоугольных конфорок в зону flex.
Свободное размещение посуды внутри комбинированных зон нагрева с автоматическим расширением до 30 см
Сенсор нагрева для контроля температуры кастрюли
Функция разделения варочной поверхности на предустановленные зоны нагрева для профессионального приготовления
Сенсор жарки для контроля температуры сковороды
Панель управления Twist-Pad со съёмным магнитным переключателем
Простое управление всеми функциями с помощью двухцветного дисплея

Зоны нагрева

2 индукционные зоны нагрева flex, каждая 19x23 см (2200 Вт, с функцией booster 3700 Вт), совмещённые вместе 38x23 см (3300 Вт, с функцией booster 3700 Вт), с автоматическим расширением до 30x30 см (3300 Вт, с функцией booster 3700 Вт).

Управление

Панель управления Twist-Pad со съёмным магнитным переключателем
Удобное управление с помощью двухцветного дисплея (белый/оранжевый).
Маркировка индукционных конфорок.
Электронное управление мощностью до 17 ступеней мощности ступеней.

Особенности

Функция прямоугольных зон нагрева.
Функция профессионального приготовления.
Сенсор приготовления (при использовании сенсора приготовления CA 060 300).
Сенсор жарки.
Функция Booster для кастрюль.
Функция Booster для сковород.
Функция поддержания в теплом состоянии.
Функция Stopwatch.
Таймер до 99 минут
Краткосрочный таймер
Меню настройки
Регулировка мощности варочной панели.
Управление вытяжкой через варочную панель (вытяжка должна быть совместима с варочной панелью).
Встроенный WiFi модуль для удаленного управления прибором с помощью смартфона (с помощью приложения Home Connect).
Доступность функций Home Connect зависит от доступности приложения в Вашей стране. Приложение Home Connect доступно не во всех странах.
Более подробная информация на сайте www.home-connect.com.

Безопасность

Главный выключатель.
Индикатор включения
Распознавание наличия посуды
Индикация остаточного тепла
Защита от детей.
Защита на время отпуска

Рекомендации

На панели допустимо использовать посуду пригодно для использования. Сковорода WOK WP 400 001 не может использоваться на этом приборе.

Основные характеристики

Обозначение модели/ассортиментная группа
Керамические зоны нагрева
Тип конструкции
Встроенный
Источник энергии
Электро
Количество конфорок для одновременного использования
4
Управляющие элементы
Размеры ниши для встраивания (мм)
Ширина (мм)
572
Размеры прибора (мм)
56 x 572 x 512
Размеры прибора в упаковке (мм) (ВxШxГ)
126 x 753 x 608
Вес нетто (кг)
15,811
Вес брутто (кг)
17,0
Индикатор остаточного тепла
Отдельный
Расположение панели управления
Спереди
Вид управления
Осн.материал поверхности
Стеклокерамика
Цвет верхней поверхности
черный
Цвет рамы
Сертификат соответствия
AENOR, CE
Длина сетевого кабеля (см)
150
EAN-код
4242006287900

Параметры потребления и подключения

Мощность подключения к электроэнергии (Вт)
7400
Мощность подключения к газу (Вт)
Предохранители (А)
Напряжение (В)
220-240
Частота (Гц)
50-60

Изготовлено 2020-10-03
Страница 1

Мощность подключения 7.4 кВт.
Электрический кабель без вилки длиной 1.5 м
Потребляемая мощность в режиме ожидания/выключенного дисплея 0.5 Вт.
Потребляемая мощность в режиме ожидания/сети 2 Вт.
Для отключения WiFi модуля обратитесь к руководству пользователя.

Варианты цветового исполнения

CI262105
Без рамы
Ширина 60 см

Специальные принадлежности

CA051300
Тепан
CA052300
CA060300
Сенсор приготовления для контроля температуры кастрюли
CA230100
GP900001
GP900002
Сковорода из нержавеющей стали
GP900003
Сковорода из нержавеющей стали
GP900004
Сковорода из нержавеющей стали

GAGGENAU

CI262105

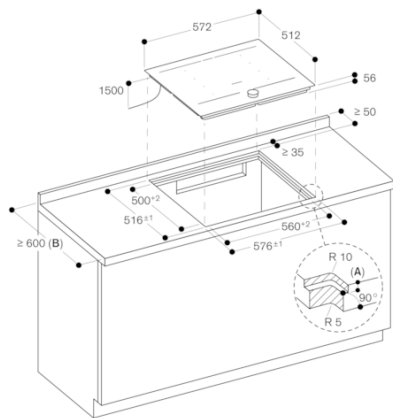
Индукционная варочная панель
серии 200

Без рамы

Ширина 60 см

Изготовлено 2020-10-03

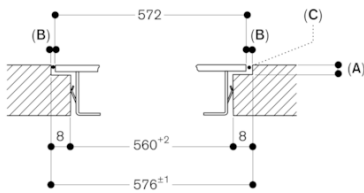
Страница 2



A: $6,5^{+0,5}$
B: Если глубина столешницы составляет менее 600 мм,
см. руководство по монтажу.

Размеры в мм

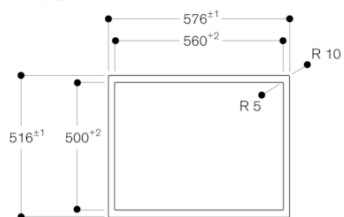
Продольное сечение



A: $6,5^{+0,5}$
B: 2,5
C: Заполнение силиконом

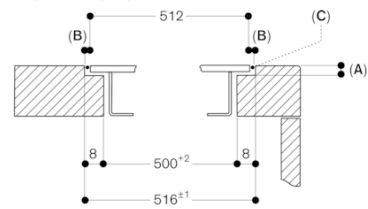
Размеры в мм

Вид сверху



Размеры в мм

Поперечный разрез



A: $6,5^{+0,5}$
B: 2,5
C: Заполнение силиконом

Размеры в мм