

Gaggenau

Правила пользования

Návod k použití

Instrukcja obsługi

Kullanma kılavuzu

AI 442

Вытяжка

Digestoř

Окар

Davlumbaz

Оглавление	3
-------------------	----------

Obsah	13
--------------	-----------

Spis treści	23
--------------------	-----------

İçindekiler	34
--------------------	-----------

Оглавление

Важные правила техники безопасности	4
Охрана окружающей среды	6
Экономия электроэнергии	6
Правильная утилизация упаковки	6
Режимы работы	7
Режим вытяжной вентиляции	7
Режим рециркуляции	7
Управление прибором	7
Управление прибором	7
Настройка вентилятора	7
Интенсивный режим	7
Автоматический режим	8
Управление с помощью датчика	8
Индикатор насыщения	8
Подсветка	8
Защитное отключение	8
Очистка и уход	9
Что делать в случае неисправности?	12
Сервисная служба	12

Более подробную информацию о продукции, принадлежностях, запасных частях и службе сервиса можно найти на официальном сайте www.gaggenau.com и на сайте интернет-магазина www.gaggenau.com/zz/store

⚠ Важные правила техники безопасности

Внимательно прочитайте данное руководство. Оно поможет вам научиться правильно и безопасно пользоваться прибором. Сохраняйте руководство по эксплуатации и инструкцию по монтажу для дальнейшего использования или для передачи новому владельцу.

Безопасность эксплуатации гарантируется только при квалифицированной сборке с соблюдением инструкции по монтажу. За безупречность функционирования ответственность несёт монтажёр.

Этот прибор предназначен только для домашнего использования. Прибор не предназначен для эксплуатации вне дома. Следите за прибором во время его работы. Производитель не несёт ответственности за повреждения, возникшие в результате использования не по назначению или неправильного обслуживания.

Данный прибор предназначен для использования на высоте не более 2000 м над уровнем моря.

Дети до 8 лет, лица с ограниченными физическими, умственными и психическими возможностями, а также лица, не обладающие достаточными знаниями о приборе, могут использовать прибор только под присмотром лиц, ответственных за их безопасность, или после подробного инструктажа и осознания всех опасностей, связанных с эксплуатацией прибора.

Детям не разрешается играть с прибором. Очистка и обслуживание прибора не должны производиться детьми, это допустимо, только если они старше 15 лет и их контролируют взрослые.

Не допускайте детей младше 8 лет к прибору и его сетевому проводу.

Распакуйте и осмотрите прибор. Не подключайте прибор, если он был поврежден во время транспортировки.

Этот прибор не предназначен для использования с внешним таймером или пультом управления.

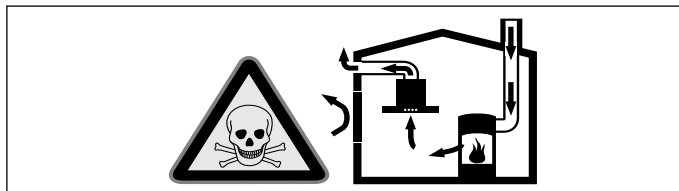
Опасность удушья!

Упаковочный материал представляет опасность для детей. Никогда не позволяйте детям играть с упаковочным материалом.

Опасно для жизни!

Втянутые обратно отработавшие газы могут стать причиной отравления.

Всегда обеспечивайте приток достаточного количества воздуха, если прибор и источник пламени с подводом воздуха из помещения работают одновременно в режиме отвода воздуха.

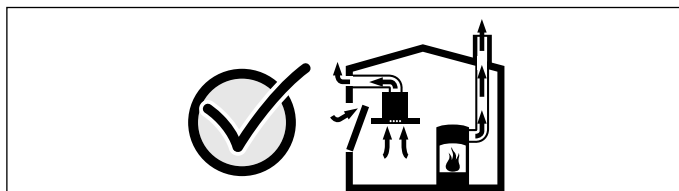


Источники пламени с подводом воздуха из помещения (например, работающие на газе, жидком топливе, дровах или угле нагреватели, проточные водонагреватели, бойлеры) получают воздух для сжигания топлива из помещения, где они установлены, а отработавшие газы отходят через вытяжную систему (например, вытяжную трубу) из помещения на улицу.

Во время работы вытяжки из кухни и располагающихся рядом помещений удаляется воздух и вследствие недостаточного количества воздуха возникает понижение давления. Ядовитые газы из вытяжной трубы или вытяжного короба втягиваются обратно в жилые помещения.

- Поэтому всегда следует заботиться о достаточном притоке воздуха.
- Сам стенной короб системы притока/отвода воздуха не обеспечивает гарантию соблюдения предельной величины.

Для безопасной эксплуатации понижение давления в помещении, где установлен источник пламени, не должно быть выше 4 Па (0,04 мбар). Это может быть достигнуто, если требуемый для сжигания воздух будет поступать через незакрывающиеся отверстия, например, в дверях, окнах, с помощью стенного короба системы притока/отвода воздуха или иных технических мероприятий.



В любой ситуации обращайтесь за советом к компетентному лицу, ответственному за эксплуатацию и очистку труб, способному оценить вентиляционную систему всего дома и предложить Вам решение по принятию соответствующих мер.

Если вытяжка работает исключительно в режиме циркуляции воздуха, то эксплуатация возможна без ограничений.

Опасность возгорания!

- Отложения жира в жирособиравателем фильтре могут вспыхнуть.
Очищайте жирособиравательный фильтр как минимум каждые 2 месяца.
Никогда не используйте прибор без жирособиравательного фильтра.
- Отложения жира в жирособиравателем фильтре могут вспыхнуть. Никогда не работайте с открытым пламенем рядом с прибором (например, фламбирование). Прибор можно устанавливать вблизи источника для сжигания твёрдого топлива (например, дрова или уголь), если предусмотрена цельная несъёмная защитная панель. Не должно быть разлетающихся искр.
- Горячее растительное масло или жир легко воспламеняются. Не оставляйте без присмотра горячее масло или жир. Никогда не тушите огонь водой. Выключите конфорку. Пламя можно осторожно погасить крышкой, пламягасящим покрывалом или подобными предметами.
- Включённая газовая конфорка, если на ней не установлена посуда, производит очень много тепла. Расположенная над ней вентиляционная установка может быть повреждена или воспламениться. Включайте газовую конфорку только при установленной посуде.

- При одновременной эксплуатации нескольких газовых конфорок производится очень много тепла. Это может привести к повреждению или возгоранию прибора. Эксплуатация прибора допускается только в комбинации с газовыми конфорками, максимальная общая мощность которых не превышает 18 кВт. При превышении общей мощности в 12 кВт следует соблюдать действующие в данном регионе предписания относительно вентиляции помещения, его величины и сочетания с вентиляционными установками в режиме отведения или в режиме рециркуляции воздуха.

Опасность ожога!

В процессе эксплуатации открытые для доступа детали прибора сильно нагреваются. Не прикасайтесь к раскалённым деталям. Не подпускайте детей близко.

Опасность травмирования!

- Края прибора на уровне головы.
Осторожно: не ударьтесь головой о прибор. Во время приготовления соблюдайте достаточное расстояние до прибора на уровне головы.
- Некоторые детали внутри прибора имеют острые кромки. Используйте защитные перчатки.
- Поставленные на прибор предметы могут упасть. Не ставьте предметы на прибор.
- Свет от светодиодных элементов очень яркий и может травмировать глаза (группа риска 1). Не смотрите на включённые светодиодные элементы дольше 100 секунд.

Опасность удара током!

- Неисправный прибор может быть причиной поражения током. Никогда не включайте неисправный прибор. Выньте из розетки вилку сетевого провода или выключите предохранитель в блоке предохранителей. Вызовите специалиста сервисной службы.
- При неквалифицированном ремонте прибор может стать источником опасности. Любые ремонтные работы и замена проводов и труб должны выполняться только специалистами сервисной службы, прошедшими специальное обучение. Если прибор неисправен, выньте вилку сетевого провода из розетки или отключите предохранитель в блоке предохранителей. Вызовите специалиста сервисной службы.
- Проникающая влага может привести к удару электрическим током. Не используйте очиститель высокого давления или пароструйные очистители.

Причины повреждений

Внимание!

Опасность повреждения в результате коррозии. Во избежание образования конденсата всегда включайте прибор при приготовлении продукта. Конденсатная вода может стать причиной повреждения, вызванного коррозией.

Опасность повреждения электроники вследствие проникшей влаги. Никогда не чистите элементы управления влажной тряпкой.

Повреждение поверхностей вследствие неправильной очистки. Очищайте поверхности из нержавеющей стали только в направлении шлифования. Не используйте чистящие средства для стальных поверхностей для элементов управления.

Повреждение поверхностей вследствие применения едких или абразивных чистящих средств. Не используйте едкие или абразивные чистящие средства.

Опасность повреждения вследствие возврата конденсата. Установите канал для отвода воздуха чуть ниже прибора (уклон 1°).

Охрана окружающей среды

Ваш новый прибор отличается особенной эффективностью энергопотребления. В этом разделе вы найдёте ряд рекомендаций, как при эксплуатации прибора сэкономить ещё больше энергии и как правильно утилизировать прибор.

Экономия электроэнергии

- Включайте вентилятор только тогда, когда это необходимо. Если вы желаете быстро подогреть блюдо, не имеющее интенсивного запаха, вентилятор можно не включать.
- Выберите подходящий режим работы вентилятора.
- По окончании приготовления снова выключите вентилятор.
- Регулярно очищайте жирулавливающий фильтр, это повышает эффективность работы системы вентиляции.
- Если подсветка прибора не используется, выключите её.

Правильная утилизация упаковки

Утилизируйте упаковку с соблюдением правил экологической безопасности.



Данный прибор имеет отметку о соответствии европейским нормам 2012/19/EU утилизации электрических и электронных приборов (waste electrical and electronic equipment - WEEE).

Данные нормы определяют действующие на территории Евросоюза правила возврата и утилизации старых приборов.

Режимы работы

Этот прибор может использоваться как в режиме вытяжной вентиляции, так и в режиме циркуляции воздуха.

Режим вытяжной вентиляции



Вытяжка всасывает воздух, который очищается, проходя через жирулавливающие фильтры, а затем выводится по системе труб наружу из здания.

Указание: Вытяжной воздух нельзя отводить ни через находящуюся в эксплуатации дымовую или вытяжную трубу, ни через шахту, которая служит для деаэрации помещений, где установлены очаги сгорания топлива.

- Если планируется выводить вытяжной воздух через неиспользуемые дымовые или вытяжные трубы, то прежде следует получить на это разрешение ответственной за эти сооружения организации по очистке труб.
- Если вытяжной воздух отводится через наружную стену здания, то в каменную кладку следует встроить раздвижной воздушный канал коробчатой формы.

Режим рециркуляции



Всасываемый воздух проходит через жирулавливающие фильтры и фильтр с активированным углём и очищенным выводится обратно в кухню.

Указание: Для связывания неприятных запахов в режиме рециркуляции необходим фильтр с активированным углём. Информацию о различных вариантах использования прибора в режиме рециркуляции можно получить из проспектов или у дилера. Необходимые для этого принадлежности можно приобрести в специализированном магазине, сервисной службе или Интернет-магазине.

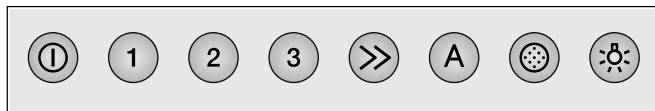
Управление прибором

Указание: Включайте вытяжку в начале приготовления блюда и выключайте только через несколько минут после завершения приготовления. В этом случае кухонный чад устраняется наиболее эффективно.

Указание: Управление вытяжкой может осуществляться с помощью обеих панелей управления.

Управление прибором

Панель управления



Пояснение

①	Вентилятор Вкл/Выкл
1	Режим работы вентилятора 1
2	Режим работы вентилятора 2
3	Режим работы вентилятора 3
>>	Интенсивный режим
A	Автоматический режим
⦿	Индикатор насыщения
☞	Подсветка Вкл/Выкл/Режим диммера

Настройка вентилятора

Указание: Интенсивность работы вентилятора всегда устанавливайте в соответствии с фактическими условиями эксплуатации. При сильных испарениях выбирайте большую интенсивность вентилятора.

Включение

- 1 Нажмите кнопку ①. Вентилятор запустится в режиме 2.
- 2 Нажмите кнопку 1, 2, 3 или >>, чтобы установить соответствующий режим вентилятора.

Выключение

Нажмите кнопку ①.

Интенсивный режим


При особенно сильном запахе или чаде можно использовать интенсивный режим.

Включение

- 1 Нажмите кнопку ①. Вентилятор запустится в режиме 2.
- 2 Нажмите кнопку >>. Интенсивный режим включен.

Указание: Время работы интенсивного режима составляет 6 минут. По истечении этого времени прибор автоматически переключается на выбранный перед этим режим работы вентилятора.



Выключение

Нажмите кнопку  или кнопку другого режима работы вентилятора.



Интенсивный режим выключится.

Автоматический режим

Включение

- 1 Нажмите кнопку .
Вентилятор запустится в режиме 2.
- 2 Нажмите кнопку .
Оптимальный режим работы вентилятора 1, 2 или 3 будет выбран автоматически с помощью датчика.

Выключение

Нажмите кнопку  или .

Автоматический режим выключен.

Вентилятор выключается автоматически, если качество воздуха в помещении достигает определённого уровня. Максимальная продолжительность работы в автоматическом режиме составляет 4 часа.

Управление с помощью датчика

В автоматическом режиме датчик, расположенный в вытяжке, определяет интенсивность испарений, возникающих в процессе приготовления пищи. В зависимости от настройки датчика вентилятор автоматически переключается на другой режим.



Заводская настройка чувствительности: 2

Настройка пониженной чувствительности: 1

Настройка повышенной чувствительности: 4

Изменение настроек чувствительности датчика

Если датчик реагирует слишком быстро или слишком медленно, настройки чувствительности можно изменить.


- 1 Для этого при выключенном вентиляторе удерживайте кнопку  нажатой в течение примерно 4 секунд.
Отобразится текущая установка.
- 2 Нажмите кнопку 1, 2, 3 или , чтобы изменить настройки чувствительности.

Кнопка 1 = чувствительность 1


Кнопка 2 = чувствительность 2

Кнопка 3 = чувствительность 3

Кнопка  = чувствительность 4

- 3 Удерживайте кнопку  нажатой в течение примерно 4 секунд.
Изменение введено в память.


Индикатор насыщения

При насыщении металлических жироулавливающих фильтров мигает кнопка .

Следует немедленно очистить металлические жироулавливающие фильтры.

Порядок очистки металлических жироулавливающих фильтров описан в главе «Очистка и обслуживание».

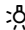
Обнуление индикатора насыщения

Нажмите кнопку .

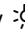
Подсветка

Освещение можно включать и выключать независимо от системы вентиляции.

Включение или выключение

Нажмите кнопку .

Настройка яркости

Нажмите и удерживайте кнопку , пока не будет достигнута требуемая яркость.

Защитное отключение

Для вашей безопасности прибор оснащен функцией аварийного отключения. Подсветка отключается через 12 часов, а вентилятор — через 4 часа, если за это время прибор никак не используется.

Очистка и уход

⚠ Опасность ожога!

Во время работы прибор сильно нагревается. Перед очисткой дайте прибору остыть.

⚠ Опасность удара током!

Проникшая в прибор влага может стать причиной удара током. Очищайте прибор только влажной салфеткой. Перед выполнением очистки выньте вилку сетевого кабеля из розетки или отключите предохранитель в блоке предохранителей.

⚠ Опасность удара током!

Проникающая влага может привести к удару электрическим током. Не используйте очиститель высокого давления или пароструйные очистители.

⚠ Опасность травмирования!

Некоторые детали внутри прибора имеют острые кромки. Используйте защитные перчатки.

Чистящие средства

Во избежание повреждения различных поверхностей в результате применения неподходящих чистящих средств следуйте указаниям в таблице. Не используйте

- едкие или абразивные чистящие средства,
- чистящие средства, содержащие большой процент спирта,
- жёсткие мочалки или губки,
- очистители высокого давления или пароструйные очистители.

Тщательно мойте губки для мытья посуды перед употреблением.

Соблюдайте все указания и предупреждения, касающиеся чистящих средств.

Зона очистки	Чистящее средство
Нержавеющая сталь	Горячий мыльный раствор: очистите с помощью мягкой тряпочки, а затем вытрите досуха. Очищайте поверхности из нержавеющей стали только в направлении шлифования. Специальные средства для ухода за металлическими изделиями можно приобрести в сервисной службе или в специализированном магазине. Средство следует наносить тонким слоем с помощью мягкой тряпочки.
Алюминий и пластмасса	Средство для очистки стёкол: очистите с помощью мягкой тряпочки.

Зона очистки	Чистящее средство
Стекло	Средство для очистки стёкол: очистите с помощью мягкой тряпочки. Не используйте скребок для стеклянных поверхностей.
Элементы управления	Горячий мыльный раствор: очистите с помощью влажной тряпочки, а затем вытрите насухо. Опасность повреждения электроники вследствие проникшей влаги. Никогда не чистите элементы управления влажной салфеткой. Не используйте чистящие средства для стальных поверхностей.

Растворитель жиров (№ артикула 00311297)

Растворитель жиров для интенсивного удаления отложений жира в вытяжке. Идеально подходит для предварительной обработки металлических жироулавливающих фильтров.

Салфетки для полировки поверхностей из высококачественной стали (№ артикула 00311134)

Для ухода за поверхностями из высококачественной стали. Пропитаны специальным маслом, предотвращающим появление следов загрязнений и отпечатков пальцев.

Снятие металлического жироулавливающего фильтра

⚠ Опасность травмирования!

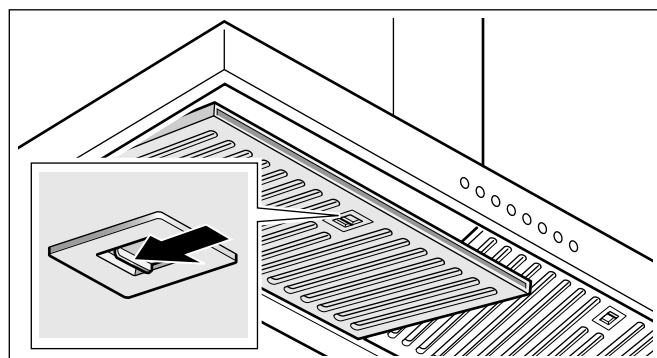
Металлический жироулавливающий фильтр и некоторые детали внутри прибора имеют острые кромки. Используйте защитные перчатки.

⚠ Опасность травмирования!

Металлические жироулавливающие фильтры очень тяжёлые. Зафиксировав металлические жироулавливающие фильтры от падения, осторожно снимите их.

Металлический жироулавливающий фильтр состоит из трёх компонентов. Для облегчения процесса очистки можно разобрать металлический жироулавливающий фильтр.

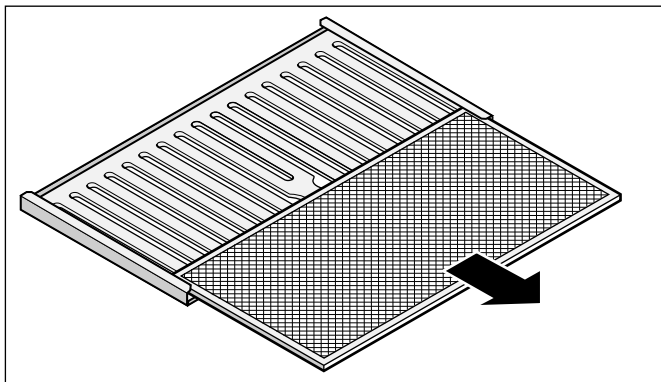
- 1 Откройте фиксатор и откиньте вниз металлический жироулавливающий фильтр. Для вашей безопасности задний край металлического жироулавливающего фильтра зафиксирован.



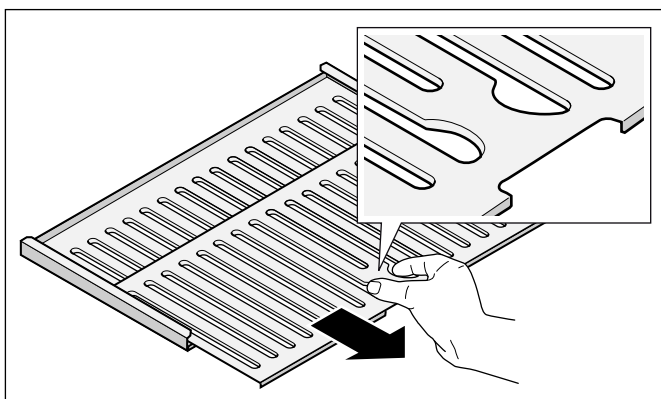
- 2 Слегка приподнимите передний край жирославливающего фильтра и выньте его из крепления.

Указание: Жир может собираться под фильтром. Держите металлический жирославливающий фильтр горизонтально, чтобы избежать стекания жира.

- 3 Извлеките сетчатый металлический фильтр.



- 4 Разъедините части фильтра, используя прорези.



- 5 Очистите металлический жирославливающий фильтр.

- 6 Очистите прибор изнутри.

Чистка металлических жирославливающих фильтров

⚠ Опасность возгорания!

Отложения жира в жирославливающем фильтре могут вспыхнуть.

Очищайте жирославливающий фильтр как минимум каждые 2 месяца.

Никогда не используйте прибор без жирославливающего фильтра.

Указания

- Не используйте для чистки никаких сильнодействующих, кислото- или щелочесодержащих чистящих средств.
- При чистке металлических жирославливающих фильтров протрите также влажной тканью крепления фильтров в приборе.
- Металлические жирославливающие фильтры можно мыть в посудомоечной машине или вручную.

В посудомоечной машине:

Указание: при очистке в посудомоечной машине возможно некоторое изменение цвета. Однако это не влияет на функционирование металлических жирославливающих фильтров.

- Не мойте сильно загрязненные металлические жирославливающие фильтры вместе с обычной посудой.
- Сначала удалите сильные загрязнения рукой.
- Размещайте металлические жирославливающие фильтры в посудомоечной машине так, чтобы они не были зажаты другими предметами.

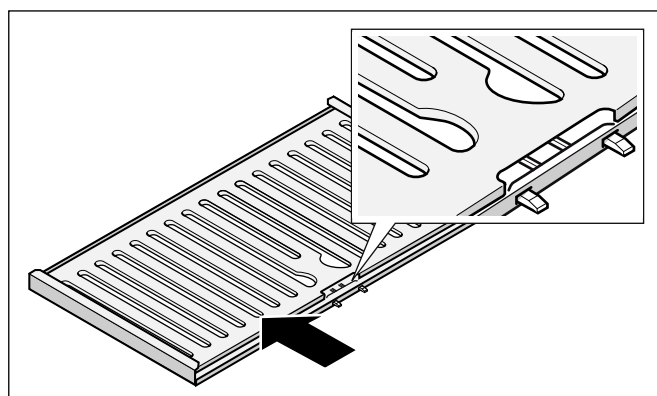
Вручную:

- Замочите металлические жирославливающие фильтры в горячем мыльном растворе.
- Для очистки используйте щётку. После выполнения очистки тщательно прополощите фильтры.
- Дайте воде стечь с металлических жирославливающих фильтров.

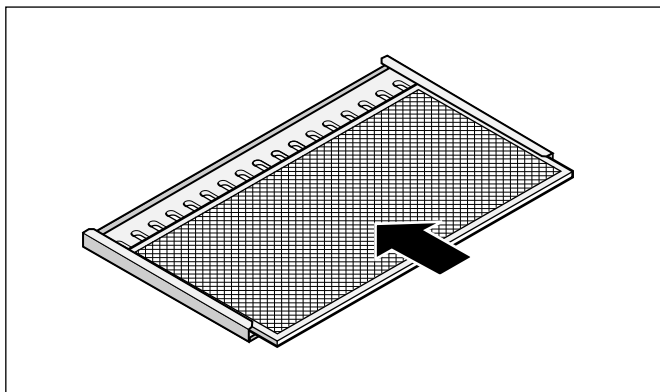
Указание: При наличии стойких загрязнений можно использовать специальный растворитель жиров. Заказ может быть выполнен только через интернет-магазин (№ артикула 00311297). Нанесите растворитель жиров на загрязнённые металлические жирославливающие фильтры и оставьте максимум на 5 минут. Затем тщательно прополощите. Соблюдайте указания по использованию чистящего средства.

Установка металлического жирославливающего фильтра

- 1 Соедините части фильтра. Убедитесь в правильном положении отверстия на кромке.




2 Задвиньте сетчатый фильтр до упора.



3 Установите металлический жироулавливающий фильтр фиксатором вперёд в нижней части прибора и защёлкните фиксатор.

Указание: При установке убедитесь, что фиксатор защёлкнулся. В противном случае металлический жироулавливающий фильтр может упасть и повредить варочную панель.

4 Нажмите кнопку . Индикатор насыщения обнулён.

Замена фильтра с активированным углём (только в режиме циркуляции воздуха)

 **Опасность травмирования!**

Опасность падения при выполнении работ по замене фильтра. Используйте устойчивую стремянку.

Чтобы обеспечить надлежащий уровень нейтрализации запахов следует регулярно менять фильтры с активированным углём.

В случае редкого или периодического использования: фильтр с активированным углём следует менять не реже, чем каждые 18 месяцев или при появлении неприятных запахов в отводимом воздухе.

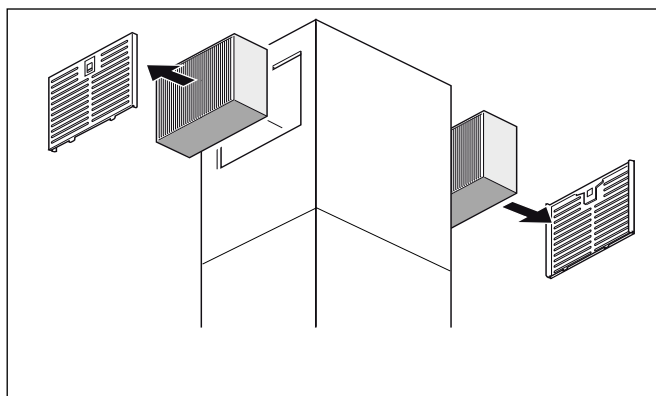
В случае ежедневного или активного использования: фильтр с активированным углём следует менять не реже, чем каждые 12 месяцев или при появлении неприятных запахов в отводимом воздухе.

Указания

- Фильтры с активированным углём входят в комплект поставки набора оборудования для режима циркуляции воздуха AA 442 810. Дополнительные фильтры с активированным углём можно приобрести в специализированном магазине, сервисной службе или интернет-магазине. Номер для заказа AA 442 110 (2 фильтра в упаковке).
- Менять следует оба фильтра сразу.
- Фильтры с активированным углём не подлежат очистке и повторному использованию.
- Использованные фильтры с активированным углём можно утилизировать вместе с бытовым мусором.

Последовательность действий:

- 1 Откройте фиксаторы на обеих сторонах защитной решётки и снимите её.
- 2 Выньте старые фильтры с активированным углём.



- 3 Установите новые фильтры с активированным углём.
- 4 Установите защитную решётку.

Что делать в случае неисправности?

Обычно, возникающие неисправности могут устраняться собственными силами. Прежде чем обращаться в службу сервиса, выполните нижеследующие указания.

Опасность удара током!

При неквалифицированном ремонте прибор может стать источником опасности. Любые ремонтные работы и замена проводов и труб должны выполняться только специалистами сервисной службы, прошедшими специальное обучение. Если прибор неисправен, выньте вилку сетевого провода из розетки или отключите предохранитель в блоке предохранителей. Вызовите специалиста сервисной службы.

Опасность травмирования!

Свет от светодиодных элементов очень яркий и может травмировать глаза (группа риска 1). Не смотрите на включённые светодиодные элементы дольше 100 секунд.

Светодиодные элементы

Замена неисправных светодиодных элементов должна выполняться только специалистами фирмы-производителя, его сервисной службы или сертифицированным специалистом по электромонтажу.

Таблица неисправностей

Неисправность	Возможная причина	Устранение
Прибор не работает	Вилка не вставлена в розетку	Подключите прибор к электросети
	Отключение электроэнергии	Проверьте, функционируют ли другие кухонные приборы
	Неисправен предохранитель	Проверьте, в порядке ли предохранитель прибора в блоке предохранителей
Прибор не работает, все клавиши мигают	Вилка коммутационного кабеля не вставлена в розетку	Проверить соединение коммутационных кабелей всех приборов
	Неисправен предохранитель	Проверить, в порядке ли предохранители всех приборов в блоке предохранителей
	Один из компонентов прибора вышел из строя	Вызовите специалиста сервисной службы
Прибор не работает	Прибор работал более 4 часов, сработала функция аварийного отключения	Снова включить прибор.
Подсветка кнопок не функционирует	Блок управления неисправен	Вызовите специалиста сервисной службы
Подсветка не работает	Подсветка неисправна	Вызовите специалиста сервисной службы
Мигает кнопка 	Металлический фильтр загрязнён	Очистите фильтр, см. главу «Очистка и техническое обслуживание»


Сервисная служба

Если ваш прибор нуждается в ремонте, наша сервисная служба всегда к вашим услугам. Мы всегда найдем соответствующее решение, чтобы избежать ненужного вызова технического специалиста.

При звонке обязательно сообщите номер изделия (номер E) и заводской номер (номер FD), что позволит вам получить квалифицированную помощь. Фирменная табличка с номерами находится на приборе.

Чтобы не тратить время на поиск этих номеров, впишите их и телефонный номер сервисной службы здесь.

Номер E	Номер FD

Сервисная служба 

Обратите внимание, что визит специалиста сервисной службы для устранения повреждений, связанных с неправильным использованием прибора, даже во время действия гарантии не является бесплатным.

Заявка на ремонт и консультация при неполадках

Контактные данные всех стран Вы найдёте в приложенном списке сервисных центров.

Положитесь на компетентность изготовителя. Тогда вы можете быть уверены, что ремонт будет произведён грамотными специалистами и с использованием фирменных запасных частей.

Obsah

Důležitá bezpečnostní upozornění	14
Ochrana životního prostředí	16
Úspora energie	16
Ekologická likvidace	16
Druhy provozu	16
Režim odvětrání	16
Cirkulační provoz	16
Ovládání přístroje	17
Ovládání přístroje	17
Nastavení ventilátoru	17
Intenzivní stupeň	17
Automatický režim	17
Senzorové řízení	17
Ukazatel nasycení	18
Osvětlení	18
Bezpečnostní vypnutí	18
Čištění a údržba	18
Co dělat v případě poruchy?	21
Zákaznický servis	22

Další informace o výrobcích, příslušenství, náhradních dílech a servisu najdete na internetu na: www.gaggenau.com a v internetovém obchodu: www.gaggenau.com/zz/store

⚠ Důležitá bezpečnostní upozornění

Pečlivě si přečtěte tento návod. Jedině tak můžete svůj spotřebič správně a bezpečně používat. Návod k použití a návod k montáži uschovejte pro pozdější použití nebo pro dalšího majitele.

Bezpečné používání je zaručeno pouze při odborné vestavbě podle návodu k montáži. Technik provádějící instalaci odpovídá za bezvadné fungování na místě instalace.

Tento spotřebič je určený pouze pro soukromé použití v domácnosti. Spotřebič není určený pro provoz venku. Nenechávejte spotřebič během provozu bez dozoru. Výrobce nenes odpovědnost za škody způsobené nevhodným používáním nebo nesprávnou obsluhou.

Tento spotřebič je určen pro použití do maximální výšky nad mořem 2000 metrů.

Tento spotřebič mohou používat děti starší 8 let a osoby s omezenými fyzickými, sensorickými nebo duševními schopnostmi nebo s nedostatečnými zkušenostmi a/nebo znalostmi, pokud jsou pod dohledem osoby, která je odpovědná za jejich bezpečnost, nebo byly touto osobou instruovány o bezpečném použití spotřebiče a pochopily nebezpečí s tím spojená.

Děti si nesmí se spotřebičem hrát. Čištění a údržbu nesmí provádět děti. Výjimka: děti starší 15 let a pod dozorem dospělé osoby.

Dětem mladším než 8 let zabraňte v přístupu ke spotřebiči a přívodnímu kabelu.

Po vybalení spotřebič zkontrolujte. V případě poškození během přepravy spotřebič nezapojujte.

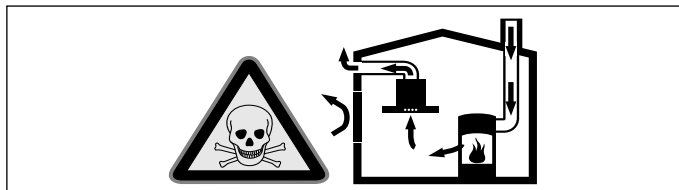
Tento spotřebič není určený pro provoz s externím časovým spínačem nebo dálkovým ovládním.

Nebezpečí udušení!

Obalový materiál je nebezpečný pro děti. Nikdy nedovolte dětem, aby si hrály s obalovým materiálem.

Ohrožení života!

Zpět nasávané spaliny mohou způsobit otravu. Pokud spotřebič používáte v provozu na odvětrání současně s uzavřenými spotřebiči paliv, zajistěte vždy dostatečný přívod čistého vzduchu.

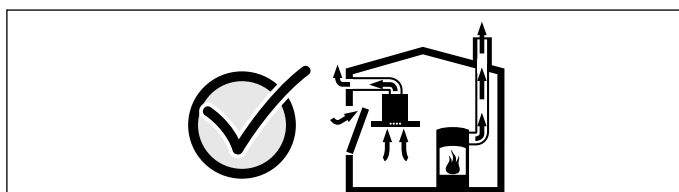


Uzavřené spotřebiče paliv (např. tepelné spotřebiče na plyn, olej, dřevo nebo uhlí, průtokové ohřivače, bojler) odebírají spalovací vzduch z místnosti, ve které jsou nainstalované, a spaliny odvádějí zařízením pro odvod spalin (např. komínem) ven.

Ve spojení se zapnutým odsavačem par se z kuchyně a sousedních místností odebírá vzduch - bez dostatečného přívodu vzduchu vzniká podtlak. Tím dojde ke zpětnému nasátí jedovatých plynů z komína nebo odtahové šachty do obytných místností.

- Proto je vždy nutné zajistit dostatečný přívod vzduchu.
- Samotná odtahová šachta nezajistí dodržování hraniční hodnoty.

Bezpečný provoz je možný pouze tehdy, když podtlak v místnosti instalace spotřebiče paliv nepřekročí 4 Pa (0,04 mbar). Toho lze dosáhnout, pokud může do místnosti proudit vzduch, potřebný pro spalování, neuzavíratelnými otvory, např. ve dveřích, oknech, v kombinaci s odtahovou šachtou nebo jinými technickými opatřeními.



V každém případě se poradte s kominickým mistrem, který může posoudit celkový systém větrání domu a navrhne vám vhodné opatření pro větrání.

Pokud se odsavač par používá výhradně v cirkulačním provozu, je provoz možný bez omezení.

Nebezpečí požáru!

- Usazeniny tuku v tukovém filtru se mohou vznítit.
Tukový filtr čistěte minimálně každé 2 měsíce.
Nikdy spotřebič nepoužívejte bez tukového filtru.
- Usazeniny tuku v tukovém filtru se mohou vznítit. V blízkosti spotřebiče nikdy nepoužívejte otevřený plamen (např. flambování). Spotřebič se smí v blízkosti zařízení na pevná paliva (např. dřevo nebo uhlí) instalovat pouze tehdy, pokud je k dispozici uzavřený, neodnímatelný kryt. Nesmí odlétávat jiskry.
- Horký olej a tuk se rychle vznítí. Horký olej a tuk nikdy nenechávejte bez dozoru. Nikdy nehaste oheň vodou. Vypněte varnou zónu. Plameny opatrně uduste pokličkou, hasicí deskou a podobně.
- Plynové varné zóny bez nádoby vyvíjejí za provozu velké teplo. Může dojít k poškození nebo vznícení odsavače par, umístěného nad nimi. Plynové varné zóny používejte pouze, když jsou na nich nádoby.
- Při současném provozu více plynových varných zón vzniká velké teplo. Odsavač par se může poškodit nebo vznítit. Odsavač par se smí kombinovat pouze s plynovými varnými zónami, jejichž maximální celkový výkon nepřekračuje 18 kW. Při celkovém výkonu vyšším než 12 kW musí být dodržovány místní předpisy ohledně větrání v místnosti, velikosti místnosti a kombinace s odsavači par v odvětrávacím a cirkulačním režimu.

Nebezpečí popálení!

Přístupné součásti jsou při provozu horké. Nikdy se nedotýkejte horkých součástí. Udržujte děti mimo dosah spotřebiče.

Nebezpečí poranění!

- Hrany spotřebiče ve výši hlavy. Nenarazte hlavou do spotřebiče. Při vaření dávejte pozor, abyste měli nad hlavou dostatek volného místa.
- Součásti uvnitř spotřebiče mohou mít ostré hrany. Noste ochranné rukavice.

- Předměty, postavené na spotřebiči, mohou spadnout. Nestavte na spotřebič žádné předměty.
- Světlo LED je velmi ostré a může poškodit zrak (riziková skupina 1). Nedívejte se přímo do zapnutého osvětlení LED déle než 100 sekund.

Nebezpečí úrazu elektrickým proudem!

- Poškozený spotřebič může způsobit úraz elektrickým proudem. Nikdy nezapínejte vadný spotřebič. Vytáhněte síťovou zástrčku ze zásuvky nebo vypněte pojistku v pojistkové skříni. Zavolejte zákaznický servis.
- Neodborné opravy jsou nebezpečné. Opravy spotřebiče a výměnu poškozených přírodních vedení smí provádět výhradně technik zákaznického servisu vyškolený naší společností. Pokud je spotřebič vadný, vytáhněte síťovou zástrčku ze zásuvky nebo vypněte pojistku v pojistkové skříni. Zavolejte servis.
- Pokud do spotřebiče pronikne vlhkost, může to způsobit úraz elektrickým proudem. Nepoužívejte vysokotlaké nebo parní čističe.

Příčiny poškození

Pozor!

Nebezpečí poškození korozí. Spotřebič při vaření vždy zapněte, zabráníte tak kondenzaci vody. Kondenzovaná voda může vést k poškození korozí.

Nebezpečí poškození proniknutím vlhkosti do elektroniky. Ovládací prvky nikdy nečistěte mokrým hadrem.

Poškození povrchu nesprávným čištěním. Plochy z ušlechtilé oceli čistěte pouze ve směru broušení. Na ovládací prvky nepoužívejte prostředek na čištění ušlechtilé oceli.

Poškození povrchu agresivními nebo abrazivními čisticími prostředky. Nepoužívejte agresivní nebo abrazivní čisticí prostředky.

Nebezpečí poškození zpětným tokem kondenzátu. Odvětrávací kanál ze spotřebiče nainstalujte s mírným sklonem (sklon 1°).

Ochrana životního prostředí

Váš nový spotřebič je mimořádně energeticky úsporný. Zde najdete tipy, jak můžete při používání spotřebiče ušetřit ještě více energie a jak správně spotřebič zlikvidovat.

Úspora energie

- Ventilaci zapínejte pouze tehdy, když je to zapotřebí. Pokud jen krátce ohříváte něco bez intenzivního zápachu, můžete nechat ventilátor vypnutý.
- Stupeň ventilátoru zvolte podle příslušných okolností.
- Po skončení vaření ventilaci zase vypněte.
- Pravidelně čistěte tukový filtr, zvýšíte tím účinnost ventilace.
- Pokud osvětlení spotřebiče nepoužíváte, vypněte ho.

Ekologická likvidace

Obal zlikvidujte v souladu s předpisy na ochranu životního prostředí.



Tento spotřebič je označen v souladu s evropskou směrnicí 2012/19/EU o nakládání s použitými elektrickými a elektronickými zařízeními (waste electrical and electronic equipment - WEEE).

Tato směrnice stanoví jednotný evropský (EU) rámec pro zpětný odběr a recyklování použitých zařízení.

Druhy provozu

Tento spotřebič můžete používat v režimu odvětrání nebo cirkulace.

Režim odvětrání



Nasávaný vzduch se čistí přes tukové filtry a potrubním systémem je odváděn ven.

Upozornění: Odváděný vzduch se nesmí odvádět ani do kouřovodu nebo komína pro odvod spalin, které jsou v provozu, ani do šachty sloužící k ventilaci místností, ve kterých jsou nainstalovaná topná zařízení.

- Pokud se má odváděný vzduch vést do kouřovodu nebo komína pro odvod spalin, které nejsou v provozu, musíte si vyžádat souhlas příslušného kominického mistra.
- Bude-li odváděný vzduch veden vnější stěnou, měla by se použít teleskopická stěnová průchodka.

Cirkulační provoz



Nasátý vzduch se čistí pomocí tukového filtru a aktivního uhlíkového filtru a přivádí se zpět do kuchyně.

Upozornění: Aby byly při cirkulačním provozu zachyceny pachy, musíte namontovat aktivní uhlíkový filtr. Různé možnosti používání spotřebiče v cirkulačním provozu jsou uvedené v prospektu nebo vám je sdělí odborný prodejce. Potřebné příslušenství obdržíte ve specializované prodejně, u zákaznického servisu nebo v internetovém obchodě.

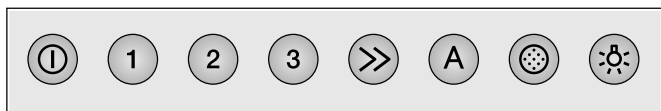
Ovládání přístroje

Upozornění: Odsavač par zapněte na začátku vaření a vypněte ho až několik minut po skončení vaření. Tak se nejúčinněji odstraní kuchyňské výpary.

Upozornění: Odsavač par můžete ovládat oběma ovládacími panely.

Ovládání přístroje

Ovládací panel



Vysvětlení

ⓘ	Zapnutí/vypnutí ventilátoru
1	Stupeň ventilátoru 1
2	Stupeň ventilátoru 2
3	Stupeň ventilátoru 3
>>	Intenzivní stupeň
A	Automatický režim
⊙	Ukazatel nasycení filtru
☀	Zapnutí/vypnutí/ztlumení světla

Nastavení ventilátoru

Upozornění: Intenzitu ventilátoru vždy přizpůsobte aktuální situaci. Pokud vzniká velké množství par, zvolte vysoký stupeň ventilátoru.

Zapnutí

- 1 Stiskněte tlačítko ⓘ.
Ventilátor se spustí na stupeň 2.
- 2 Pro nastavení příslušného stupně ventilátoru stiskněte tlačítko 1, 2, 3 nebo >>.

Vypnutí

Stiskněte tlačítko ⓘ.

Intenzivní stupeň

Při mimořádně silném zápachu nebo velkém množství páry můžete použít intenzivní stupeň.

Zapnutí

- 1 Stiskněte tlačítko ⓘ.
Ventilátor se spustí na stupeň 2.
- 2 Stiskněte tlačítko >>.
Intenzivní stupeň je aktivovaný.

Upozornění: Intenzivní stupeň běží 6 minut. Po uplynutí této doby se spotřebič přepne na dříve zvolený stupeň ventilátoru.

Vypnutí

Stiskněte tlačítko ⓘ nebo tlačítko jiného stupně ventilátoru.

Intenzivní stupeň se vypne.

Automatický režim

Zapnutí

- 1 Stiskněte tlačítko ⓘ.
Ventilátor se spustí na stupeň 2.
- 2 Stiskněte tlačítko A.
Pomocí senzoru se automaticky nastaví optimální stupeň ventilátoru 1, 2 nebo 3.

Vypnutí

Stiskněte tlačítko A nebo ⓘ.

Automatický režim je vypnutý.

Ventilátor se automaticky vypne, když kvalita vzduchu v místnosti klesne pod určitou úroveň. Doba chodu automatického režimu činí maximálně 4 hodiny.

Senzorové řízení

V automatickém režimu rozpozná senzor v odsavači par intenzitu pachů při vaření a pečení. V závislosti na nastavení senzoru se ventilátor automaticky přepne na jiný stupeň.

Výrobní nastavení citlivosti: 2

Nastavení nejnižší citlivosti: 1

Nastavení nejvyšší citlivosti: 4

Změna nastavení citlivosti senzoru

Pokud senzorové řízení reaguje příliš rychle nebo příliš pomalu, změňte nastavení citlivosti.

- 1 Při vypnutém ventilátoru držte cca 4 sekundy stisknuté tlačítko A.
Zobrazí se nastavení.
- 2 Pro změnu nastavení citlivosti stiskněte tlačítko 1, 2, 3 nebo >>.

Tlačítko 1 = citlivost 1


Tlačítko 2 = citlivost 2

Tlačítko 3 = citlivost 3

Tlačítko >> = citlivost 4

- 3 Držte cca 4 sekundy stisknuté tlačítko A.
Změna se uloží.


Ukazatel nasycení

Při nasycení kovových tukových filtrů bliká tlačítko .

Nejpozději nyní je třeba kovové tukové filtry vyčistit.

Čištění kovových tukových filtrů je popsáno v kapitole Čištění a údržba.


Resetování ukazatele nasycení filtru

Stiskněte tlačítko .


Osvětlení

Osvětlení můžete zapínat a vypínat nezávisle na ventilátoru.

Zapnutí a vypnutí

Stiskněte tlačítko .

Nastavení jasu

Držte stisknuté tlačítko , dokud není nastavený požadovaný jas.

Bezpečnostní vypnutí

Pro vaši ochranu je spotřebič vybavený funkcí bezpečnostního vypnutí. Osvětlení se vypne po 12 hodinách a ventilátor po 4 hodinách, když během této doby neprovedete žádný krok ovládání.

Čištění a údržba

Nebezpečí popálení!

Spotřebič se za provozu zahřívá. Před čištěním nechte spotřebič vychladnout.

Nebezpečí úrazu elektrickým proudem!

Vlhkost, která vnikne dovnitř, může způsobit úraz elektrickým proudem. Spotřebič čistěte pouze vlhkým hadrem. Před čištěním vytáhněte síťovou zástrčku ze zásuvky nebo vypněte pojistku v pojistkové skříňce.

Nebezpečí úrazu elektrickým proudem!

Pokud do spotřebiče pronikne vlhkost, může to způsobit úraz elektrickým proudem. Nepoužívejte vysokotlaké nebo parní čističe.

Nebezpečí úrazu!

Součásti uvnitř spotřebiče mohou mít ostré hrany. Noste ochranné rukavice.

Čisticí prostředky

Aby nedošlo k poškození různých povrchů nevhodnými čisticími prostředky, dodržujte údaje v tabulce. Nepoužívejte

- ostré nebo abrazivní čisticí prostředky,
- čisticí prostředky s vysokým obsahem alkoholu,
- tvrdé drátěnky nebo houbičky,
- vysokotlaké nebo parní čističe.

Nové houbové utěrky před použitím důkladně propláchněte.

Dodržujte všechny pokyny a všechna varování, které jsou uvedené u čisticích prostředků.

Oblast	Čisticí prostředky
Ušlechtilá ocel	Horký mycí roztok: Vyčistěte hadříkem a poté osušte měkkým hadrem. Plochy z ušlechtilé oceli čistěte pouze ve směru zbroušení. U zákaznického servisu nebo ve specializované prodejně lze zakoupit speciální ošetřovací prostředky na ušlechtilou ocel. Ošetřovací prostředek naneste ve slabé vrstvě měkkým hadrem.
Hliník a plast	Čisticí prostředek na sklo: Vyčistěte měkkým hadrem.
Sklo	Čisticí prostředek na sklo: Vyčistěte měkkým hadrem. Nepoužívejte škrabku na sklo.
Ovládací prvky	Horký mycí roztok: Vyčistěte vlhkým hadříkem a poté osušte měkkým hadrem. Nebezpečí poškození elektroniky při proniknutí vlhkosti. Ovládací prvky nikdy načistěte mokřím hadrem. Nepoužívejte čisticí prostředek na ušlechtilou ocel.

Prostředek na rozpouštění tuků (č. zboží 00311297)
Intenzivní prostředek na rozpouštění tuků pro účinné odstraňování mastných usazenin v odsavači par. Ideální pro předběžné vyčištění kovových tukových filtrů.

Ubrousky na ušlechtilou ocel (č. zboží 00311134)
Pro ošetřování povrchů z ušlechtilé oceli. Napuštěné speciálním olejem, zabraňují usazování nečistot a ulpívání otisků prstů.

Demontáž kovového tukového filtru

⚠ Nebezpečí poranění!

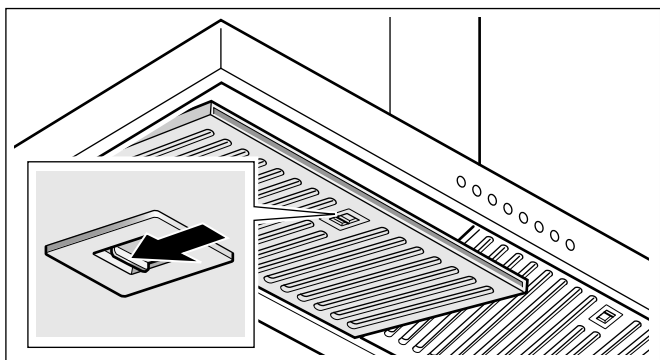
Kovové tukové filtry a součásti uvnitř spotřebiče mohou mít ostré hrany. Používejte ochranné rukavice.

⚠ Nebezpečí poranění!

Kovové tukové filtry jsou velmi těžké. Kovové tukové filtry demontujte opatrně a při vyndávání zajistěte, aby nespadly.

Kovový tukový filtr se skládá ze tří součástí. Pro snadnější čištění můžete kovové tukové filtry demontovat.

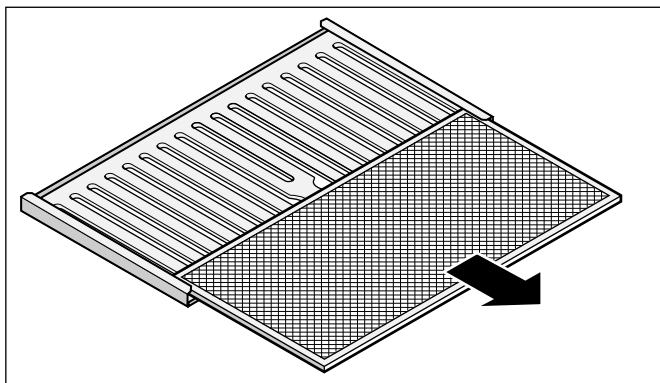
- 1 Otevřete aretaci a kovový tukový filtr vyklopte dolů. Kovový tukový filtr je pro vaši bezpečnost zajištěný na zadní hraně.



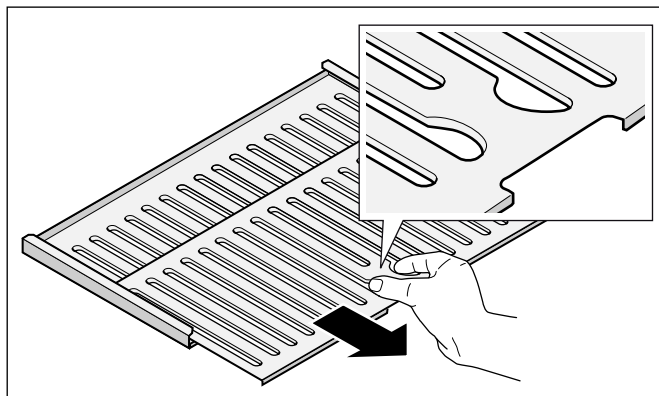
- 2 Kovový tukový filtr lehce zvedněte na přední hraně, až lze vytáhnout z upevnění.

Upozornění: Dole v kovovém tukovém filtru se může nahromadit tuk. Kovový tukový filtr držte vodorovně, abyste zabránili kapání tuku.

- 3 Vytáhněte filtr z kovového pleťiva.



- 4 Vytáhněte ze sebe obě části filtru za prohlubně pro uchopení.



- 5 Kovové tukové filtry vyčistěte.
- 6 Vyčistěte vnitřek spotřebiče.

Čištění kovových tukových filtrů

⚠ Nebezpečí požáru!

Usazeniny tuku v tukovém filtru se mohou vznítit. **Tukový filtr čistěte minimálně každé 2 měsíce.** Nikdy spotřebič nepoužívejte bez tukového filtru.

Upozornění

- Nepoužívejte agresivní čisticí prostředky obsahující kyseliny nebo louhy.
- Při čištění kovových tukových filtrů vyčistěte vlhkým hadříkem také jejich držák ve spotřebiči.
- Kovové tukové filtry můžete vyčistit v myčce nádobí nebo ručně.

V myčce nádobí:

Upozornění: Při mytí v myčce nádobí se mohou objevit mírné změny barvy. Na funkci kovových tukových filtrů to nemá žádný vliv.

- Silně znečištěné kovové tukové filtry nemyjte společně s nádobím.
- Silné znečištění odstraňte předem ručně.
- Kovové tukové filtry postavte volně do myčky nádobí. Kovové tukové filtry nesmí být přiskřípnuté.

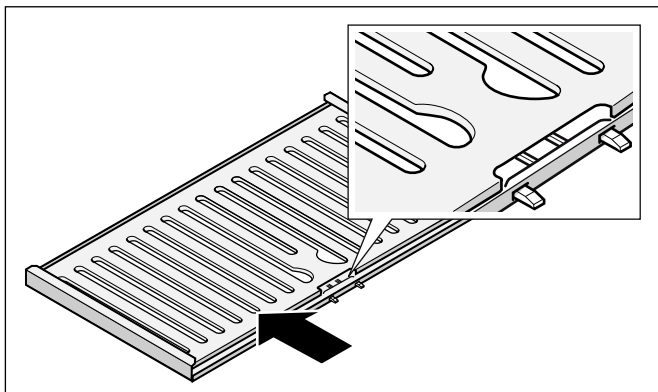
Ručně:

- Kovové tukové filtry namočte do horkého mycího roztoku.
- Filtry vyčistěte kartáčkem a poté je důkladně opláchněte.
- Kovové tukové filtry nechte okapat.

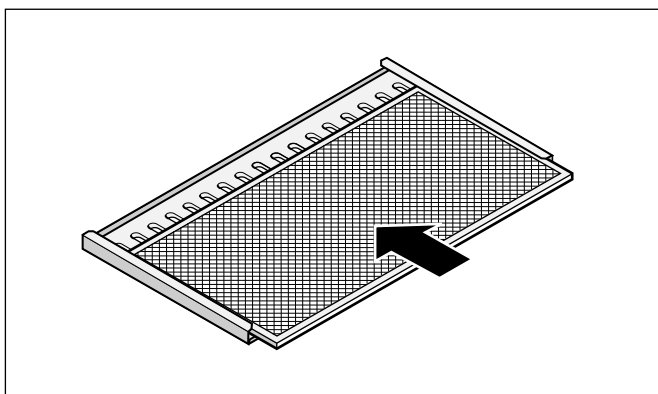
Upozornění: Na úporné nečistoty můžete použít speciální prostředek na rozpouštění tuků. Lze si ho objednat v internetovém obchodě (č. zboží 00311297). Prostředek na rozpouštění tuků nastříkejte na znečištěné kovové tukové filtry a nechte ho působit až 5 minut. Poté ho důkladně opláchněte. Řiďte se také pokyny pro použití čisticího prostředku.

Montáž kovového tukového filtru

- 1 Obě části filtru zasuňte do sebe. Zajistěte správnou polohu otvoru na hraně.




- 2 Zasuňte filtr z kovového pletiva až na doraz.



- 3 Kovový tukový filtr nasadte aretací dopředu na spodní straně spotřebiče a zablokování nechte zaskočit.

Upozornění: Při nasazování zajistěte, aby aretace zaskočila. V opačném případě by mohl kovový tukový filtr spadnout a poškodit varnou desku.

- 4 Stiskněte tlačítko . Ukazatel nasycení je resetovaný.

Výměna filtrů s aktivním uhlím (jen při režimu cirkulace vzduchu)

Nebezpečí poranění!

Nebezpečí pádu při výměně filtrů. Používejte stabilní schůdky.

Aby byl zabezpečen správný stupeň filtrace pachů, musíte pravidelně měnit aktivní uhlíkové filtry.

Při málo intenzivním, resp. příležitostném používání vyměňte aktivní uhlíkové filtry nejpozději po 18 měsících nebo při zápachu výstupního vzduchu.

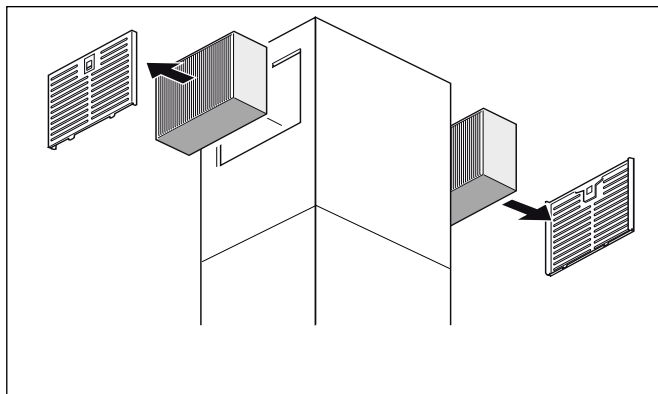
Při každodenním, resp. intenzivním používání vyměňte aktivní uhlíkové filtry nejpozději po 12 měsících nebo při zápachu výstupního vzduchu.

Upozornění

- Aktivní uhlíkové filtry jsou součástí dodávky soupravy pro cirkulaci vzduchu AA 442 810. Další aktivní uhlíkové filtry obdržíte ve specializované prodejně, u zákaznického servisu nebo v internetovém obchodě pod objednacím číslem AA 442 110 (2 filtry v balení).
- Vždy měňte oba aktivní uhlíkové filtry.
- Aktivní uhlíkové filtry nelze čistit ani znovu aktivovat.
- Staré aktivní uhlíkové filtry vyhazujte do komunálního odpadu.

Postupujte následovně

- 1 Uvolněte zajištění na obou ochranných mřížkách a ochranné mřížky sejměte.
- 2 Odstraňte staré aktivní uhlíkové filtry.



- 3 Nasadte nové aktivní uhlíkové filtry.
- 4 Nasadte ochranné mřížky.

Co dělat v případě poruchy?

Často můžete vzniklé poruchy snadno sami odstranit. Než zavoláte zákaznický servis, postupujte podle následujících pokynů.

Nebezpečí úrazu elektrickým proudem!

Neodborné opravy jsou nebezpečné. Opravy spotřebiče a výměnu poškozených přívodních vedení smí provádět výhradně technik zákaznického servisu vyškolený naší společností. Pokud je spotřebič vadný, vytáhněte síťovou zástrčku ze zásuvky nebo vypněte pojistku v pojistkové skříňce. Zavolejte servis.

Nebezpečí úrazu!

Světlo LED je velmi ostré a může poškodit zrak (riziková skupina 1). Nedívejte se přímo do zapnutého osvětlení LED déle než 100 sekund.

Osvětlení LED

Vadné osvětlení LED smí vyměňovat pouze výrobce, jeho zákaznický servis nebo autorizovaný odborník (elektrikář).

Tabulka závad

Porucha	Možná příčina	Řešení
Spotřebič nefunguje.	Zástrčka není zapojená v zásuvce.	Zapojte spotřebič do elektrické sítě.
	Vypadek elektrického proudu.	Zkontrolujte, zda fungují ostatní kuchyňské spotřebiče.
	Vadná pojistka.	Podívejte se do pojistkové skříňky, je-li pojistka pro spotřebič v pořádku.
Spotřebič nefunguje, všechna tlačítka blikají.	Zástrčka síťového kabelu není zapojená.	Zkontrolujte propojení síťových kabelů všech spotřebičů.
	Vadná pojistka.	Podívejte se do pojistkové skříňky, jsou-li pojistky všech spotřebičů v pořádku.
	Nefunguje některá komponenta spotřebiče.	Zavolejte zákaznický servis.
Spotřebič nefunguje.	Spotřebič je v provozu déle než 4 hodiny, aktivovalo se bezpečnostní vypnutí.	Spotřebič znovu zapněte.
Nefunguje osvětlení tlačítek.	Vadná řídicí jednotka.	Zavolejte zákaznický servis.
Nefunguje osvětlení.	Je vadné osvětlení.	Zavolejte servis.
Bliká tlačítko  .	Nasycený kovový filtr.	Filtry vyčistěte, viz kapitola <i>Čištění a údržba</i>

Zákaznický servis

Potřebuje-li váš spotřebič opravu, obraťte se na náš servis. Vždy najdeme vhodné řešení, abychom předešli zbytečným návštěvám techniků.

Při telefonátu uveďte číselné označení výrobku (E-Nr.) a výrobní číslo (FD-Nr.), abychom vám mohli poskytnout kvalifikovanou pomoc. Typový štítek s těmito čísly najdete na spotřebiči.

Abyste je v případě potřeby nemuseli dlouho hledat, můžete si údaje svého spotřebiče a telefonní číslo servisu poznamenat zde.

E-Nr.	FD-Nr.
-------	--------

Zákaznický servis 

Mějte na paměti, že návštěva servisního technika není v případě chybné obsluhy bezplatná ani během záruční doby.

Kontaktní údaje všech zemí najdete v přiloženém seznamu zákaznických servisů.

Objednávka opravy a poradenství při poruchách

CZ 251.095.546

Důvěřujte kompetentnosti výrobce. Zajistíte tak, že oprava bude provedena vyškolenými servisními technikými, kteří mají k dispozici originální náhradní díly.

Spis treści

Ważne wskazówki dotyczące bezpieczeństwa	24
Ochrona środowiska	26
Oszczędność energii	26
Utylizacja zgodna z przepisami o ochronie środowiska naturalnego	26
Tryby pracy	27
Praca w trybie obiegu otwartego	27
Tryb pracy w obiegu zamkniętym	27
Obsługa urządzenia	27
Obsługa urządzenia	27
Ustawianie wentylatora	27
Stopień intensywny	27
Tryb automatyczny	28
Sterowanie czujnikiem	28
Nasycenie filtra przeciwłuszczowego	28
Oświetlenie	28
Wyłączanie bezpieczeństwa	28
Czyszczenie i konserwacja	29
Usterka, co robić?	32
Serwis	33

Więcej informacji na temat naszych produktów, wyposażenia, części zamiennych oraz serwisu można znaleźć na stronie internetowej: www.gaggenau.com oraz w sklepie internetowym: www.gaggenau.com/zz/store

⚠ Ważne wskazówki dotyczące bezpieczeństwa

Należy dokładnie przeczytać niniejszą instrukcję. Zapoznanie się z nią pozwoli na bezpieczne i właściwe użytkowanie urządzenia. Instrukcję obsługi i montażu należy zachować do późniejszego wglądu lub dla kolejnego użytkownika.

Bezpieczeństwo podczas użytkowania zapewnione jest tylko po prawidłowym zamontowaniu zgodnie z instrukcją montażu. Monter jest odpowiedzialny za prawidłowe działanie w miejscu instalacji urządzenia.

Urządzenie jest przeznaczone wyłącznie do użytku domowego. Nie korzystać z urządzenia na zewnątrz. Włączonego urządzenia nie zostawiać bez nadzoru. Producent nie ponosi odpowiedzialności za szkody spowodowane nieprawidłowym użytkowaniem lub błędą obsługą.

To urządzenie jest przeznaczone do użytku na wysokości do 2000 metrów nad poziomem morza.

Urządzenie mogą obsługiwać dzieci w wieku powyżej 8 lat oraz osoby z ograniczonymi zdolnościami fizycznymi, sensorycznymi lub umysłowymi, a także osoby nie posiadające wystarczającego doświadczenia lub wiedzy, jeśli pozostają pod nadzorem osoby odpowiedzialnej za ich bezpieczeństwo lub zostały pouczone, jak właściwie obsługiwać urządzenie i są świadome związanych z tym zagrożeń.

Dzieci nie mogą bawić się urządzeniem.

Czyszczenie i czynności konserwacyjne nie mogą być wykonywane przez dzieci, chyba że mają one ukończone 15 lat i są nadzorowane przez osobę dorosłą.

Dzieciom poniżej 8 roku życia nie należy pozwalać na zbliżanie się do urządzenia ani przewodu przyłączeniowego.

Po rozpakowaniu należy sprawdzić stan urządzenia. Nie podłączać, jeśli urządzenie zostało uszkodzone podczas transportu.

Urządzenie nie jest przystosowane do pracy z zewnętrznym zegarem sterującym ani z systemem zdalnego sterowania.

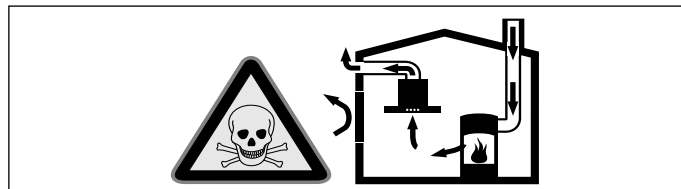
Niebezpieczeństwo uduszenia!

Opakowanie jest niebezpieczne dla dzieci. Nie pozwalać dzieciom na zabawę opakowaniem.

Zagrożenie życia!

Odprowadzane gazy pochodzące ze spalania mogą być przyczyną zatrucia.

Należy zadbać o dostateczną ilość doprowadzanego powietrza, jeżeli urządzenie pracujące w trybie obiegu otwartego jest użytkowane jednocześnie z zależnym od dopływu powietrza urządzeniem spalającym.

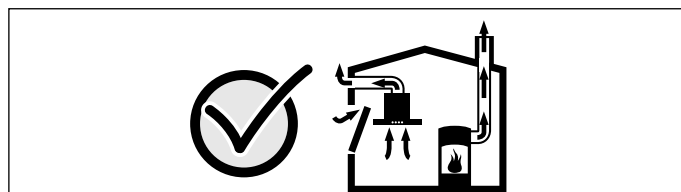


Zależne od powietrza w pomieszczeniu urządzenia spalające (np. grzejniki na gaz, olej, drewno lub węgiel, przepływowe podgrzewacze wody i inne podgrzewacze wody) pobierają powietrze do spalania z pomieszczenia, w którym się znajdują, a spaliny odprowadzają przez układ wylotowy (np. komin) na zewnątrz.

Włączenie okapu kuchennego powoduje zasysanie powietrza w kuchni i sąsiadujących pomieszczeniach – bez wystarczającej wentylacji powstanie podciśnienie. Trujące gazy z komina lub ciągu wentylacyjnego uwalniane są do pomieszczeń mieszkalnych.

- Z tego względu należy zadbać o dostateczną ilość doprowadzanego powietrza.
- Sam wywietrznik ścienny nie zapewnia utrzymania wartości granicznej.

Praca bez zagrożeń możliwa jest, jeśli w miejscu ustawienia urządzenia spalającego nie zostanie przekroczone podciśnienie 4 Pa (0,04 mbar). Taką wartość można osiągnąć, jeśli powietrze potrzebne do spalania będzie dostarczane przez otwory niezamykane na stałe (np. drzwi, okna, wywietrzniki ścienne) lub za pomocą innych środków technicznych.



Należy zasięgnąć porady kominiarza, który może ocenić instalację wentylacyjną budynku i zaproponować odpowiednie sposoby wentylacji. Jeżeli okap stosowany jest wyłącznie w trybie obiegu zamkniętego, możliwa jest jego praca bez ograniczeń.

Niebezpieczeństwo pożaru!

- Osad z tłuszczu w filtrze przeciw tłuszczowemu może się zapalić.
Filtr przeciw tłuszczowemu czyścić co najmniej co 2 miesiące.
Nie używać urządzenia bez filtra przeciw tłuszczowemu.
- Osad z tłuszczu w filtrze przeciw tłuszczowemu może się zapalić. Nie używać w pobliżu urządzenia źródeł otwartego ognia (np. przy flambiowaniu). Urządzenie można zainstalować w pobliżu pieca opalanego paliwem stałym (np. drewnem lub węglem) tylko wtedy, gdy występuje zamknięta, zamocowana na stałe osłona ochronna. Nie może dochodzić do iskrzenia.
- Gorący olej lub tłuszcz może szybko zapalić się. Nigdy nie pozostawiać rozgrzanego tłuszczu lub oleju bez nadzoru. Nigdy nie gasić ognia wodą. Wyłączyć pole grzejne. Ostrożnie stłumić ogień używając pokrywki, koca gaśniczego lub podobnego przedmiotu.
- Włączone gazowe pola grzejne bez postawionych na nich naczyń wytwarzają dużo ciepła. Może to prowadzić do uszkodzenia lub zapalenia się znajdującego się nad nimi wentylatora. Gazowych pól grzejnych używać wyłącznie, gdy postawione są na nich naczynia.
- W przypadku jednoczesnego użytkowania kilku gazowych pól grzejnych wytwarza się dużo ciepła. Może to prowadzić do uszkodzenia lub zapalenia się wentylatora. Wentylatora można używać wyłącznie w połączeniu z gazowymi polami grzejnymi, których maksymalna moc całkowita nie przekracza 18 kW. Jeżeli całkowita moc pól grzejnych przekracza 12 kW, należy przestrzegać lokalnych przepisów dotyczących wentylacji pomieszczenia, jego wielkości oraz użytkowania w połączeniu z wentylatorami działającymi w trybie obiegu otwartego lub zamkniętego.

Niebezpieczeństwo poparzenia!

Dostępne elementy nagrzewają się podczas eksploatacji. Nie dotykać gorących elementów. Nie zezwalać dzieciom na zbliżanie się.

Niebezpieczeństwo zranienia!

- Krawędzie urządzenia znajdują się na wysokości głowy. Unikać uderzenia głową w urządzenie. Podczas gotowania trzymać głowę w wystarczającej odległości od urządzenia.
- Elementy urządzenia mogą mieć ostre krawędzie. Zaleca się zakładanie rękawic ochronnych.
- Przedmioty postawione na urządzeniu mogą spaść. Nigdy nie stawiać przedmiotów na urządzeniu.
- Światło emitowane przez lampy LED jest bardzo jaskrawe i może uszkodzić wzrok (grupa ryzyka 1). Nie patrzeć bezpośrednio na włączone lampy LED dłużej niż przez 100 sekund.

Niebezpieczeństwo porażenia prądem!

- Uszkodzone urządzenie może prowadzić do porażenia prądem. Nigdy nie włączać uszkodzonego urządzenia. Wyciągnąć wtyczkę z gniazda lub wyłączyć bezpiecznik w skrzynce bezpiecznikowej. Wezwać serwis.
- Nieprawidłowo przeprowadzane naprawy stanowią poważne zagrożenie. Wyłącznie przeszkoleni technicy serwisu mogą przeprowadzać naprawy i wymieniać uszkodzone przewody przyłączeniowe. Jeśli urządzenie jest uszkodzone, należy wyciągnąć wtyczkę z gniazda lub wyłączyć bezpiecznik w skrzynce bezpiecznikowej. Wezwać serwis.
- Wnikająca wilgoć może spowodować porażenie prądem. Nie używać myjek wysokociśnieniowych ani parowych.

Przyczyny uszkodzeń

Uwaga!

Niebezpieczeństwo uszkodzenia ze względu na szkody spowodowane korozją. Podczas gotowania zawsze włączać urządzenie, aby uniknąć tworzenia się skroplin. Skropliny mogą prowadzić do powstania szkód spowodowanych korozją.

Niebezpieczeństwo uszkodzenia ze względu na wilgoć przedostającą się do elektroniki. Elementów obsługi nigdy nie czyścić moką ściereczką.

Uszkodzenie powierzchni ze względu na nieprawidłowe czyszczenie. Powierzchnie ze stali szlachetnej czyścić tylko w kierunku szlif. Do elementów obsługi nie używać środków do czyszczenia stali szlachetnej.

Uszkodzenie powierzchni ze względu na ostre lub szorujące środki czyszczące. Nie stosować ostrych lub szorujących środków czyszczących.

Niebezpieczeństwo uszkodzenia ze względu na cofanie się kondensatu. Kanał odprowadzający powietrze z urządzenia należy zainstalować pod lekkim kątem (spadek 1°).

Ochrona środowiska

Urządzenie odznacza się wysoką efektywnością energetyczną. Niniejszy rozdział zawiera porady dotyczące eksploatacji urządzenia w sposób umożliwiający oszczędzanie energii oraz prawidłowej utylizacji zużytego urządzenia.

Oszczędność energii

- System wentylacyjny należy włączać tylko, gdy jest to konieczne. W przypadku krótkiego podgrzewania potrawy, która nie wydziela intensywnego zapachu, system wentylacyjny może pozostać wyłączony.
- Wybrać stopień mocy wentylatora, który jest dostosowany do istniejących warunków i potrzeb.
- Po zakończeniu gotowania należy zawsze wyłączyć system wentylacyjny.
- Filtry przeciwłuszczone należy regularnie czyścić, co zwiększa efektywność systemu wentylacyjnego.
- Jeżeli oświetlenie urządzenia nie jest potrzebne, należy je wyłączyć.

Utylizacja zgodna z przepisami o ochronie środowiska naturalnego

Opakowanie należy usunąć zgodnie z przepisami o ochronie środowiska.



To urządzenie jest oznaczone zgodnie z Dyrektywą Europejską 2012/19/UE oraz polską Ustawą z dnia 29 lipca 2005r. „O zużytym sprzęcie elektrycznym i elektronicznym” (Dz.U. z 2005 r. Nr 180, poz. 1495) symbolem przekreślonego kontenera na odpady. Takie oznakowanie informuje, że sprzęt ten, po okresie jego użytkowania nie może być umieszczany łącznie z innymi odpadami pochodzącymi z gospodarstwa domowego. Użytkownik jest zobowiązany do oddania go prowadzącym zbieranie zużytego sprzętu elektrycznego i elektronicznego. Prowadzący zbieranie, w tym lokalne punkty zbiórki, sklepy oraz gminne jednostka, tworzą odpowiedni system umożliwiający oddanie tego sprzętu. Właściwe postępowanie ze zużytym sprzętem elektrycznym i elektronicznym przyczynia się do uniknięcia szkodliwych dla zdrowia ludzi i środowiska naturalnego konsekwencji, wynikających z obecności składników niebezpiecznych oraz niewłaściwego składowania i przetwarzania takiego sprzętu.

Tryby pracy

Urządzenie można użytkować w trybie obiegu otwartego lub zamkniętego.

Praca w trybie obiegu otwartego



Zassane powietrze jest czyszczone przez filtr przeciwłuszczowy i kierowane na zewnątrz poprzez system rur.

Wskazówka: Powietrza wylotowego nie wolno kierować do komina odprowadzającego spaliny lub dym z użytkowanych palenisk, ani do kanału wentylacyjnego pomieszczeń, w których stoją urządzenia spalające.

- Jeżeli powietrze wylotowe ma być kierowane do nieużytkowanego już komina odprowadzającego spaliny lub dym, to należy uzyskać zgodę okręgowego kominiarza.
- Jeśli powietrze wylotowe ma być wyprowadzane przez ścianę zewnętrzną, to należy wmurować skrzynkę teleskopową.

Tryb pracy w obiegu zamkniętym



Zasysane powietrze jest oczyszczane przez filtr przeciwłuszczowy oraz filtr z węglem aktywnym i odprowadzane z powrotem do kuchni.

Wskazówka: Wylimitowanie zapachów w trybie pracy w obiegu zamkniętym wymaga zamontowania filtra z węglem aktywnym. Informacje na temat różnych możliwości eksploatacji urządzenia w trybie pracy w obiegu zamkniętym można znaleźć w folderach lub uzyskać w sklepie specjalistycznym. Niezbędne wyposażenie dodatkowe jest dostępne w sklepach specjalistycznych, w serwisie lub w sklepie internetowym.

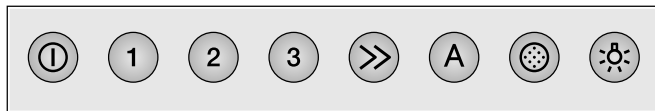
Obsługa urządzenia

Wskazówka: Okap kuchenny włączyć na początku gotowania, natomiast wyłączyć dopiero po upływie kilku minut po zakończeniu gotowania. Dzięki temu usuwanie oparów będzie najbardziej efektywne.

Wskazówka: Obsługa okapu jest możliwa za pomocą obu paneli obsługi.

Obsługa urządzenia

Panel obsługi



Objaśnienie

①	Wentylator wł./wyl.
1	Stopień mocy wentylatora 1
2	Stopień mocy wentylatora 2
3	Stopień mocy wentylatora 3
>>	Tryb intensywny
A	Tryb automatyczny
⦿	Nasylenie filtra przeciwłuszczowego
💡	Światło wł./wyl./przyćmione

Ustawianie wentylatora

Wskazówka: Dostosować intensywność działania wentylatora do aktualnych warunków otoczenia. W przypadku intensywnego wydzielania oparów wybrać odpowiednio wysoki stopień pracy wentylatora.

Włączenie

- 1 Nacisnąć przycisk ①.
Wentylator uruchamia się na stopniu 2.
- 2 Nacisnąć przycisk 1, 2, 3 lub >>, aby ustawić odpowiedni stopień mocy wentylatora.

Wyłączenie

Nacisnąć przycisk ①.

Stopień intensywny

W przypadku szczególnie intensywnego wydzielania zapachów i oparów można włączyć stopień intensywny.

Włączenie

- 1 Nacisnąć przycisk ①.
Wentylator uruchamia się na stopniu 2.
- 2 Nacisnąć przycisk >>.
Aktywowany zostanie tryb intensywny.

Wskazówka: Czas pracy w trybie intensywnym wynosi 6 minut. Po upływie tego czasu urządzenie przełączy się ponownie na uprzednio ustawiony stopień mocy.

Wyłączanie

Nacisnąć przycisk ① lub przycisk innego stopnia mocy wentylatora.

Tryb intensywny zostanie wyłączony.

Tryb automatyczny

Włączanie

- 1 Nacisnąć przycisk ①.
Wentylator uruchamia się na stopniu mocy 2.
- 2 Nacisnąć przycisk A.
Optymalny stopień mocy wentylatora 1, 2 lub 3 ustawiany jest automatycznie za pomocą czujnika.

Wyłączanie

Nacisnąć przycisk A lub ①.

Tryb automatyczny jest wyłączony.

Wentylator wyłączy się automatycznie, jeżeli jakość powietrza w pomieszczeniu nie spadła poniżej określonego poziomu. Tryb automatyczny działa maksymalnie 4 godziny.

Sterowanie czujnikiem

W trybie automatycznym czujnik w okapie rozpoznaje intensywność zapachów gotowania i smażenia. W zależności od ustawienia czujnika wentylator automatycznie przełącza się na inny stopień mocy.

Ustawienie fabryczne czułości: 2

Najniższe ustawienie czułości: 1

Najwyższe ustawienie czułości: 4

Zmiana ustawienia czułości czujnika

Jeżeli system sterowania czujnikiem reaguje zbyt szybko lub zbyt wolno, zmienić ustawienie czułości.

- 1 Przy wyłączonym wentylatorze nacisnąć i przytrzymać przycisk A przez ok. 4 sekundy. Ustawienie zostanie wyświetlone.
- 2 Nacisnąć przycisk 1, 2, 3 lub >>, aby zmienić ustawienie czułości.

Przycisk 1 = czułość 1

Przycisk 2 = czułość 2

Przycisk 3 = czułość 3

Przycisk >> = czułość 4

- 3 Przytrzymać wciśnięty przycisk A przez ok. 4 sekundy.
Zmiana została zapisana.

Nasylenie filtra przeciwłuszczonego

W przypadku nasycenia metalowego filtra przeciwłuszczonego miga przycisk ②.

Najpóźniej teraz należy wyczyścić metalowy filtr przeciwłuszczonego.

Sposób czyszczenia metalowych filtrów przeciwłuszczonego jest opisany w rozdziale Czyszczenie i konserwacja.

Resetowanie wskaźnika nasycenia

Nacisnąć przycisk ②.

Oświetlenie

Oświetlenie można włączyć lub wyłączyć niezależnie od wentylacji.

Włączenie lub wyłączenie

Nacisnąć przycisk ☞.

Ustawianie jasności

Nacisnąć i przytrzymać przycisk ☞, aż osiągnięta zostanie żądana jasność.

Wyłączanie bezpieczeństwa

W celu zapewnienia bezpieczeństwa urządzenie wyposażone jest w wyłącznik bezpieczeństwa. Oświetlenie wyłączy się po 12 godzinach, a wentylator po 4 godzinach, jeśli w tym czasie nie zostanie aktywowana żadna funkcja urządzenia.

Czyszczenie i konserwacja

⚠ Niebezpieczeństwo poparzenia!

Podczas użytkowania urządzenie bardzo się nagrzewa. Przed przystąpieniem do czyszczenia odczekać, aż urządzenie ostygnie.

⚠ Niebezpieczeństwo porażenia prądem elektrycznym!

Przedostająca się wilgoć może spowodować porażenie prądem elektrycznym. Urządzenie czyścić wyłącznie wilgotną ściereczką. Przed czyszczeniem wyciągnąć wtyczkę lub wyłączyć bezpiecznik w skrzynce bezpiecznikowej.

⚠ Niebezpieczeństwo porażenia prądem!

Wnikająca wilgoć może spowodować porażenie prądem. Nie używać myjek wysokociśnieniowych ani parowych.

⚠ Niebezpieczeństwo obrażeń!

Elementy urządzenia mogą mieć ostre krawędzie. Zaleca się zakładanie rękawic ochronnych.

Środek czyszczący

Aby uniknąć uszkodzenia różnego rodzaju powierzchni na skutek zastosowania nieodpowiedniego środka czyszczącego, należy przestrzegać wskazówek zawartych w poniższej tabeli. Nie używać

- żrących środków czyszczących ani środków do szorowania,
- środków czyszczących o dużej zawartości alkoholu,
- szorstkich gąbek i druciaków,
- myjek wysokociśnieniowych i parowych.

Nowe zmywaki przed użyciem dokładnie wypłukać.

Przestrzegać zaleceń i ostrzeżeń dołączonych do środków czyszczących.

Powierzchnia	Środki czyszczące
Stal nierdzewna	Gorąca woda z detergentem: Myć zmywakiem i wytrzeć do sucha miękką ściereczką. Powierzchnie ze stali szlachetnej czyścić tylko w kierunku szlif. Specjalne środki do pielęgnacji stali nierdzewnej można nabyć w serwisie lub sklepie specjalistycznym. Miękką ściereczką rozprowadzić cienką warstwę środka pielęgnacyjnego.
Aluminium i tworzywo sztuczne	Płyn do mycia szyb: Czyścić miękką ściereczką.

Powierzchnia	Środki czyszczące
Szkło	Płyn do mycia szyb: Czyścić miękką ściereczką. Nie używać skrobaczki do szkła.
Elementy obsługi	Gorąca woda z detergentem: Myć wilgotnym zmywakiem i wytrzeć do sucha miękką ściereczką. Niebezpieczeństwo uszkodzenia elektroniki ze względu na przedostającą się wilgoć. Elementów obsługi nigdy nie czyścić moką ściereczką. Nie używać środków czyszczących do stali nierdzewnej.

Środek odtłuszczający (nr art. 00311297)

Intensywnie działający środek odtłuszczający do efektywnego usuwania osadu z tłuszczu w okapie kuchennym. Doskonały do wstępnego czyszczenia metalowych filtrów przeciw tłuszczowym.

Ściereczki czyszczące do stali nierdzewnej (nr art. 00311134)

Do pielęgnacji powierzchni ze stali nierdzewnej. Nasączone są specjalnym olejkiem, który chroni czyszczoną powierzchnię przed osadzaniem się brudu i odciskami palców.

Wymontowanie metalowego filtra przeciw tłuszczowego

⚠ Niebezpieczeństwo zranienia!

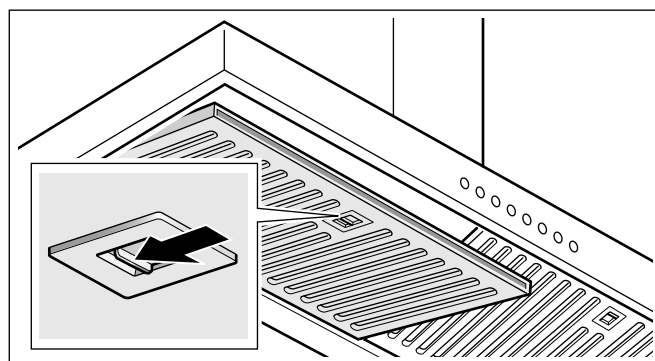
Metalowe filtry przeciw tłuszczowe oraz elementy urządzenia mogą mieć ostre krawędzie. Zaleca się zakładanie rękawic ochronnych.

⚠ Niebezpieczeństwo zranienia!

Metalowe filtry przeciw tłuszczowe są bardzo ciężkie. Ostrożnie zdemontować metalowe filtry przeciw tłuszczowe, zabezpieczając je przed upadkiem.

Metalowy filtr przeciw tłuszczowy składa się z trzech elementów. Dla ułatwienia czyszczenia metalowych filtrów przeciw tłuszczowych można rozłożyć je na części.

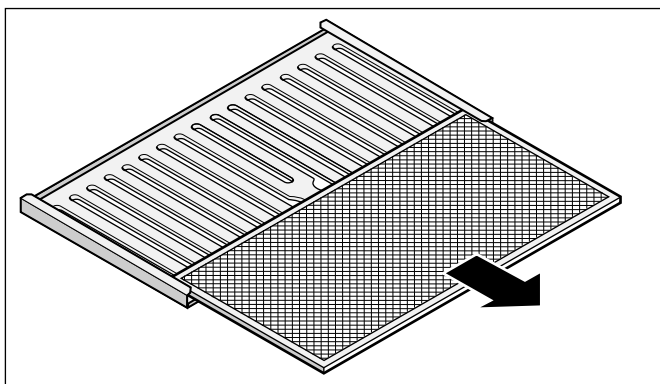
- 1 Otworzyć blokadę i odchylić metalowy filtr przeciw tłuszczowy do dołu. Ze względów bezpieczeństwa metalowy filtr przeciw tłuszczowy jest zaczepiony o tylną krawędź.



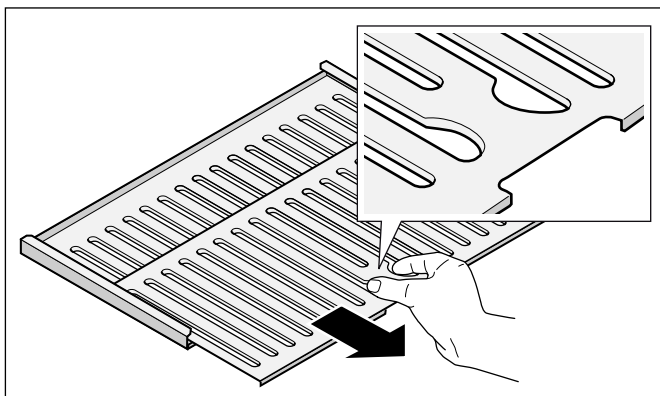
- 2 Trzymając za przednią krawędź lekko unieść metalowy filtr przeciwtłuszczowy i wyciągnąć go z mocowania.

Wskazówka: Tłuszcz może się gromadzić na dole metalowego filtra przeciwtłuszczowego. Filtr należy trzymać w pozycji poziomej, aby zapobiec skapywaniu tłuszczu.

- 3 Wyciągnąć metalową matę filtracyjną.



- 4 Obie części filtra rozsunać za pomocą wgłębień.



- 5 Wyczyścić metalowy filtr przeciwtłuszczowy.

- 6 Wyczyścić urządzenie od wewnątrz.

Czyszczenie metalowego filtra przeciwtłuszczowego

⚠ Niebezpieczeństwo pożaru!

Osad z tłuszczu w filtrze przeciwtłuszczowym może się zapalić.

Filtr przeciwtłuszczowy czyścić co najmniej co 2 miesiące.

Nie używać urządzenia bez filtra przeciwtłuszczowego.

Wskazówki

- Nie stosować agresywnych środków czyszczących zawierających kwasy lub ług.
- Podczas czyszczenia metalowego filtra przeciwtłuszczowego wyczyścić wilgotną ściereczką także mocowanie filtra w urządzeniu.
- Metalowe filtry przeciwtłuszczowe można myć w zmywarce albo ręcznie.

W zmywarce::

Wskazówka: Przy czyszczeniu w zmywarce mogą powstawać niewielkie przebarwienia. Nie ma to żadnego wpływu na działanie metalowych filtrów przeciwtłuszczowych.

- Mocno zanieczyszczonych metalowych filtrów przeciwtłuszczowych nie czyścić razem z naczyniami.
- Silne zabrudzenia usunąć wcześniej ręcznie.
- Metalowe filtry przeciwtłuszczowe ustawić luźno w zmywarce. Nie mogą być niczym przyciśnięte.

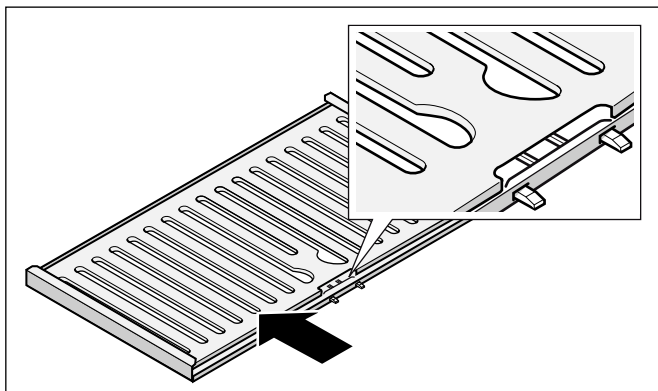
Czyszczenie ręczne:

- Namoczyć metalowe filtry przeciwtłuszczowe w gorącej wodzie z detergentem.
- Do czyszczenia użyć szczotki, następnie dokładnie wypłukać filtry.
- Odstawić metalowe filtry przeciwtłuszczowe aby woda mogła spłynąć.

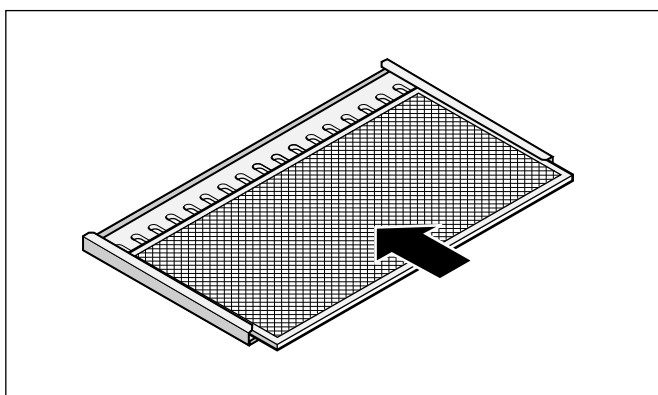
Wskazówka: W przypadku trudnego do usunięcia zabrudzenia zastosować specjalny środek odtłuszczający. Można go zamówić w sklepie internetowym (nr art. 00311297). Spryskać nim zabrudzone metalowe filtry przeciwtłuszczowe i pozostawić na maksymalnie 5 minut. Następnie dokładnie spłukać. Przestrzegać wskazówek dotyczących stosowania środka czyszczącego.

Montaż metalowego filtra przeciwtłuszczowego

- 1 Zsunąć obie części filtra. Zadać o prawidłowe położenie otworu na krawędzi.




- 2 Wsunąć do oporu metalową matę filtracyjną.



- 3 Metalowy filtr przeciwtłuszczowy umieścić blokadą do przodu na spodzie urządzenia i zatrasnąć blokadę.

Wskazówka: Po włożeniu filtra upewnić się, że blokada jest zatrasnięta. W przeciwnym razie filtr może spaść i uszkodzić płytę grzewczą.

- 4 Nacisnąć przycisk . Wskaźnik nasycenia został zresetowany.

Wymiana filtra z węglem aktywnym (tylko w obiegu zamkniętym)

Niebezpieczeństwo zranienia!

Niebezpieczeństwo upadku podczas wymiany filtra. Używać stabilnych drabin stojących.

W celu zapewnienia skutecznego pochłaniania niepożądanych zapachów należy regularnie wymieniać filtry z węglem aktywnym.

W przypadku niezbyt częstego lub okazjonalnego użytkowania: filtry z węglem aktywnym wymienić najpóźniej po upływie 18 miesięcy lub jeżeli w powietrzu wylotowym pojawią się niepożądane zapachy.

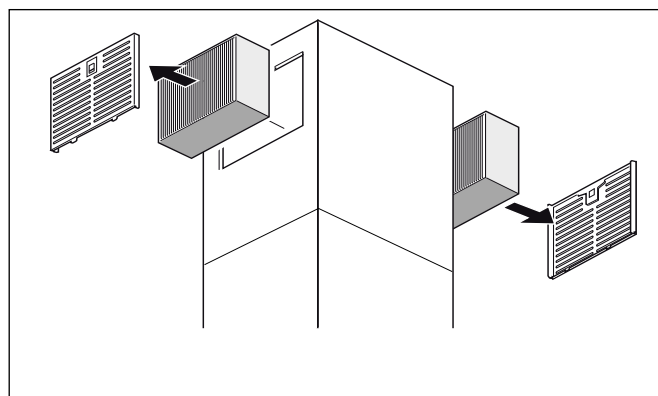
W przypadku codziennego lub bardzo intensywnego użytkowania: filtry z węglem aktywnym wymienić najpóźniej po upływie 12 miesięcy lub jeżeli w powietrzu wylotowym pojawią się niepożądane zapachy.

Wskazówki

- Filtry z węglem aktywnym nie wchodzą w zakres dostawy zestawu do pracy w obiegu zamkniętym AA 442 810. Dodatkowe filtry z węglem aktywnym można nabyć w sklepach specjalistycznych, w serwisie lub w sklepie internetowym, podając numer artykułu AA 442 110 (opakowanie z 2 filtrami).
- Zawsze należy wymieniać oba filtry z węglem aktywnym.
- Filtrów z węglem aktywnym nie można czyścić ani ponownie aktywować.
- Zużytych filtrów z węglem aktywnym nie wolno wyrzucać do pojemnika z odpadami komunalnymi.

Sposób postępowania

- 1 Otworzyć blokady na obu kratkach ochronnych i zdjąć kratki ochronne.
- 2 Usunąć zużyte filtry z węglem aktywnym.



- 3 Włożyć nowe filtry z węglem aktywnym.
- 4 Zamontować kratki ochronne.

Usterka, co robić?

Często można samodzielnie usunąć mniej poważne zakłócenia pracy urządzenia. Przed skontaktowaniem się z serwisem należy zwrócić uwagę na następujące wskazówki.

Niebezpieczeństwo porażenia prądem!

Nieprawidłowo przeprowadzane naprawy stanowią poważne zagrożenie. Wyłącznie przeszkoleni technicy serwisu mogą przeprowadzać naprawy i wymieniać uszkodzone przewody przyłączeniowe. Jeśli urządzenie jest uszkodzone, należy wyciągnąć wtyczkę z gniazda lub wyłączyć bezpiecznik w skrzynce bezpiecznikowej. Wezwać serwis.


Niebezpieczeństwo obrażeń!

Światło emitowane przez lampy LED jest bardzo jaskrawe i może uszkodzić wzrok (grupa ryzyka 1). Nie patrzeć bezpośrednio na włączone lampy LED dłużej niż przez 100 sekund.

Oświetlenie LED

Wymiany uszkodzonych diod LED może dokonać wyłącznie producent, serwis producenta lub fachowiec z uprawnieniami elektrycznymi (monter instalacji elektrycznych).

Tabela usterek

Usterka	Możliwa przyczyna	Rozwiązanie
Urządzenie nie działa	Wtyczka nie jest włożona do gniazda	Podłączyć urządzenie do zasilania
	Zanik zasilania prądem	Sprawdzić, czy działają inne urządzenia kuchenne
	Uszkodzony bezpiecznik	Sprawdzić w skrzynce bezpiecznikowej, czy bezpiecznik urządzenia jest sprawny
Urządzenie nie działa, wszystkie przyciski migają	Wtyczka kabla sieciowego nie jest włożona do gniazda	Sprawdzić podłączenie kabli sieciowych wszystkich urządzeń
	Uszkodzony bezpiecznik	Sprawdzić w skrzynce bezpiecznikowej, czy bezpieczniki wszystkich urządzeń są sprawne
	Jeden z komponentów urządzenia nie działa	Wezwać serwis
Urządzenie nie działa	Urządzenie jest włączone od ponad 4 godzin, aktywowany został wyłącznik bezpieczeństwa	Ponownie włączyć urządzenie
Nie działa oświetlenie przycisków	Uszkodzona jest jednostka sterująca	Wezwać serwis
Nie działa oświetlenie	Oświetlenie jest uszkodzone	Wezwać serwis
Miga przycisk 	Metalowy filtr przeciwłuszczowy osiągnął maksymalny poziom nasycenia	Wyczyścić filtr, patrz rozdział <i>Czyszczenie i konserwacja</i>


Serwis

Jeżeli urządzenie wymaga naprawy, należy skontaktować się z naszym serwisem. Pracownicy serwisu znajdą odpowiednie rozwiązanie, co pozwoli również uniknąć zbędnych przyjazdów techników.

Pracownikowi serwisu należy podać symbol produktu (nr E) oraz numer fabryczny (nr FD) urządzenia, aby mógł on udzielić kompetentnej pomocy. Tabliczka znamionowa z tymi numerami znajduje się na urządzeniu.

Można tu wpisać dane urządzenia i numer telefonu serwisu, aby w razie konieczności szybko je odnaleźć.

Nr E	Nr FD
------	-------

Serwis 

Należy pamiętać, że wezwanie pracownika serwisu w przypadku nieprawidłowej obsługi urządzenia jest odpłatne również w okresie gwarancyjnym.

Adresy serwisów wszystkich krajów znajdują się w załączonym spisie autoryzowanych serwisów.

Zlecenie naprawy oraz pomoc w razie usterki

PL 801 191 535

Prosimy zaufać kompetencjom producenta. W ten sposób można zapewnić, że naprawy przeprowadzane będą przez wykwalifikowanych techników serwisu, wyposażonych w oryginalne części zamienne.

İçindekiler

Önemli güvenlik uyarıları	35
Çevre koruma	37
Enerji tasarruf edin	37
AEEE Yönetmeliğine Uyum ve Atık Ürünün Elden Çıkarılması	37
İşletme türleri (modları)	37
Atık hava modu	37
Havalandırma çalışması	37
Cihazın kullanımı	38
Cihazın kullanımı	38
Fanın ayarlanması	38
Yoğun kademesi	38
Otomatik çalıştırma	38
Sensörlü kontrol	38
Dolum göstergesi	39
Aydınlatma	39
Emniyet kapatması	39
Temizleme ve bakım	39
Arıza halinde ne yapmalı?	42
Müşteri hizmetleri	43

Ürün, aksesuar, yedek parçalar ve hizmetler hakkında daha fazla bilgi için: www.gaggenau.com ve Online-Mağaza: www.gaggenau.com/zz/store

AEEE Yönetmeliğine Uygundur.
PCB içermez.

⚠️ Önemli güvenlik uyarıları

Bu kılavuzu dikkatlice okuyunuz. Ancak bu şekilde cihazı güvenli ve doğru bir biçimde kullanmanız mümkün olacaktır. Daha sonra kullanılmak üzere veya başka birisinin kullanımı için kullanım ve montaj kılavuzunu muhafaza ediniz.

Sadece montaj kılavuzuna göre yapılmış uzmanca bir kurma sayesinde, kullanım güvenliği garanti edilmiş olur. Yerleşim yerinde sorunsuz çalışmadan tesisatçı sorumludur.

Bu cihaz sadece özel veya ev içi kullanım için tasarlanmıştır. Cihaz, açık havada çalıştırılmak için tasarlanmamıştır. Çalışma sırasında cihazı gözlem altında tutunuz. Üretici, gerektiği gibi yapılmayan kullanım veya hatalı kullanım sonucunda sebep olunan hasarlar için herhangi bir sorumluluk kabul etmez.

Bu cihaz, deniz seviyesinden en fazla 2000 metre yükseklikte kullanılmak üzere tasarlanmıştır.

Bu cihaz 8 yaşından küçük çocuklar, sınırlı fiziksel, zihinsel ve duygusal yeteneklere sahip kişiler ve eksik tecrübe veya bilgi sahibi kişiler tarafından ancak sorumlu bir kişinin denetimi altında olmaları veya kendilerine cihazın güvenli kullanımı ve ortaya çıkabilecek tehlikeler hakkında bilgi verilmiş olması durumunda kullanılabilir.

Çocuklar cihazla oynamamalıdır. Temizlik ve kullanıcı bakımı çocuklar tarafından yapılamaz; ancak 15 yaşından büyük çocuklar denetim altında yapabilir.

8 yaşından küçük çocukları cihazdan ve bağlantı kablosundan uzak tutunuz.

Ambalajı açıldıktan sonra cihaz kontrol edilmelidir. Bir nakliye hasarı olması durumunda, cihaz bağlantısı yapılmamalıdır.

Bu cihaz harici bir zamanlayıcı veya uzaktan kumanda ile kullanılmak üzere tasarlanmamıştır.

Boğulma tehlikesi!

Ambalaj malzemeleri çocuklar için tehlikelidir. Çocukların ambalaj malzemeleri ile oynamalarına kesinlikle izin vermeyiniz.

Ölüm tehlikesi!

Geri emilen yanma gazları zehirlenmelere neden olabilir.

Cihaz, dolaşımli hava modunda aynı zamanda oda havasına bağlı bir ateşlik ile birlikte çalıştırıldığında havalandırmanın her zaman yeterli olmasını sağlayınız.

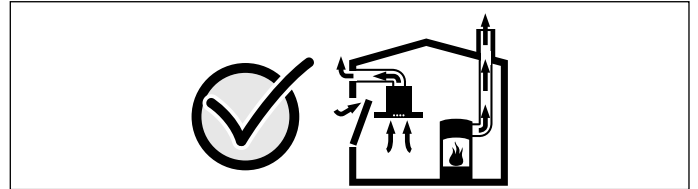


Hava dolaşımli ateşlikler (örneğin gaz, yağ, odun veya kömürle çalışan sobalar, şofbenler, su ısıtıcıları) yanma havasını kurulum yerinden alırlar ve atık gazı bir atık gaz sistemi (örneğin baca) kanalıyla dışarıya aktarırlar.

Çalışmakta olan davlumbazla birlikte mutfaktan ve komşu odalardan hava çekilir. Yeterli hava girişi sağlanmazsa vakum oluşur. Bu durumda bacadan ve atık gaz kanalından zehirli gazlar emilerek tekrar eve girer.

- Bu nedenle temiz hava girişinin daima yeterli olması sağlanmalıdır.
- Hava giriş/çıkış menfezi limit değerlere uyulması için tek başına yeterli olmayabilir.

Ancak ateşliğin kurulu bulunduğu mekânda vakumun 4 Pa (0,04 mbar) değerini aşmadığı sürece cihaz tehlikesiz bir şekilde işletilebilir. Bu, ancak örneğin hava giriş/çıkış menfezleriyle birlikte kapı ve pencerelerde kapatılması mümkün olmayan hava delikleri veya başka teknik önlemlerle yeterli derecede yanma havası ikmalinin sağlanmasıyla mümkündür.



Binanın komple baca ve havalandırma sistemini değerlendirebilecek ve havalandırma için uygun önerilerde bulunabilecek yetkili kişilere (örneğin baca temizleme ustası) mutlaka danışınız.

Davlumbaz sadece hava dolaşımli işletimde kullanılırsa, herhangi bir kısıtlama olmadan işletilmesi mümkündür.

Yangın tehlikesi!

- Yağ filtresindeki yağ tortuları tutuşabilir.
Yağ filtresini en az 2 ayda bir temizleyiniz.
Cihazı kesinlikle yağ filtresi olmadan çalıştırmayınız.
- Yağ filtresindeki yağ tortuları tutuşabilir.
Cihazın yakınında kesinlikle açık ateş ile çalışılmamalıdır (örn. flambe). Cihazın katı yakıt (örn. odun veya kömür) kullanılarak ısıtılan bir ısıtma donanımının yakınına kurulmasına sadece, çıkarılmayan kapalı bir kapak mevcut olması halinde izin verilir.
Kıvılcım saçılmamalıdır.
- Sıcak sıvı yağlar ve katı yağlar kolay alev alırlar. Sıcak sıvı yağlar ve katı yağlar asla gözetimsiz şekilde bırakılmamalıdır. Ateşi asla su ile söndürmeye çalışmayınız. Ocağı kapatınız. Alevleri dikkatlice bir kapak, yangın battaniyesi veya benzeri bir malzeme ile öldürünüz.
- Üzerinde pişirme kabı bulunmayan gazlı ocaklar çalışma sırasında yüksek ısı oluşturur. Ocakların üzerine yerleştirilen bir havalandırma cihazı bu nedenle hasar görebilir veya yanabilir. Gazlı ocakları yalnızca üzerine pişirme kabı varken çalıştırınız.
- Birden çok gazlı ocağın aynı zamanda çalıştırılması yüksek ısıların oluşmasına neden olur. Havalandırma cihazı hasar görebilir veya yanabilir. Havalandırma cihazı, sadece maksimum toplam gücü 18 kW'yi aşmayan gazlı ocaklarla birleştirilebilir. 12 kw'lik toplam gücün aşılması durumunda bölgesel düzenlemelere; alan havalandırması, alan büyüklüğü ve egzoz ile hava dolaşımı işletimindeki havalandırma cihazlarıyla kombinasyonu açısından dikkat edilmelidir.

Yanma tehlikesi!

Çalıştırma sırasında temas edilen yerler sıcak olur. Kesinlikle sıcak yerlere dokunmayınız.
Çocukları uzak tutunuz.

Yaralanma tehlikesi!

- Kafa bölgesinde cihaz kenarları. Kafanızı cihaza çarpmayınız. Pişirme sırasında yeterli kafa alanı olmasına dikkat ediniz.
- Cihaz içindeki parçalar keskin kenarlı olabilir. Koruyucu eldivenler kullanınız.
- Cihaz üzerine konulmuş cisimler düşebilir. Cihazın üzerine herhangi bir cisim koymayınız.
- LED ışıkların ışığı çok parlaktır ve gözlere zarar verebilir (risk grubu 1). Açık LED ışıklarına 100 saniyeden daha uzun süre doğrudan bakılmamalıdır.

Elektrik çarpma tehlikesi!

- Arızalı bir cihaz elektrik çarpmasına neden olabilir. Arızalı bir cihazı kesinlikle açmayınız. Elektrik fişini çekiniz veya sigorta kutusundan sigortayı kapatınız. Müşteri hizmetlerini arayınız.
- Usulüne aykırı onarımlar tehlike teşkil eder. Onarımlar ve hasarlı elektrik kablolarının değiştirilmesi, sadece tarafımızdan eğitilmiş bir müşteri hizmetleri teknisyeni tarafından yapılmalıdır. Cihaz arızalıysa elektrik fişini çekiniz veya sigorta kutusundan sigortayı kapatınız. Müşteri hizmetlerini arayınız.
- İçeri sızan su elektrik çarpmasına neden olabilir. Yüksek basınçlı veya buharlı temizleyici kullanılmamalıdır.

Hasar nedenleri

Dikkat!

Korozyon hasarları nedeniyle hasar tehlikesi. Kondensat oluşumunu önlemek için yemek pişirirken cihazı daima çalıştırınız. Kondensat korozyon hasarlarına yol açabilir.

Elektronığe nem girmesi nedeniyle hasar tehlikesi vardır. Kumanda elemanlarını kesinlikle ıslak bezle temizlemeyiniz.

Yanlış temizleme sonucunda yüzey hasar görebilir. Paslanmaz çelikten yüzeyleri sadece fırçalanma yönünde temizleyiniz. Kumanda elemanları için paslanmaz çelik temizleyicisi kullanmayınız.

Keskin veya ovucu temizlik maddeleri nedeniyle yüzey hasar görebilir. Keskin ve ovucu temizlik maddelerini kesinlikle kullanmayınız.

Yoğuşma sıvısı geri akışı nedeniyle hasar tehlikesi vardır. Hava çıkış kanalını cihazdan hafif aşağı doğru (1° eğim) monte ediniz.

Çevre koruma

Yeni cihazınız özellikle enerji tasarrufludur. Burada, cihazınızı kullanırken nasıl daha fazla enerji tasarrufu yapabileceğiniz ve cihazınızı doğru biçimde imha etmek için gerekli olan bir takım önerileri bulacaksınız.

Enerji tasarruf edin

- Havalandırmayı sadece gerektiğinde açınız. Çok güçlü bir kokusu olmayan bir gıdayı kısa süre ısıtacaksanız, fan kapalı da kalabilir.
- Duruma uygun bir fan kademesi seçiniz.
- Pişirme bittikten sonra fanı yeniden kapatınız.
- Yağ filtresini düzenli olarak temizleyiniz, böylece havalandırmanın etkisini arttırabilirsiniz.
- Kullanılmadığında cihazın aydınlatmasını kapatınız.

AEEE Yönetmeliğine Uyum ve Atık Ürünün Elden Çıkarılması

Ambalaj malzemesini çevre kurallarına uygun şekilde imha ediniz.



Bu ürün T.C. Çevre ve Şehircilik Bakanlığı tarafından yayımlanan "Atık Elektrikli ve Elektronik Eşyaların Kontrolü Yönetmeliği"nde belirtilen zararlı ve yasaklı maddeleri içermez.

AEEE yönetmeliğine uygundur.

Bu ürün, geri dönüşümlü ve tekrar kullanılabilir nitelikteki yüksek kaliteli parça ve malzemelerden üretilmiştir. Bu nedenle, ürünü, hizmet ömrünün sonunda evsel veya diğer atıklarla birlikte atmayın. Elektrikli ve elektronik cihazların geri dönüşümü için bir toplama noktasına götürün. Bu toplama noktalarını bölgenizdeki yerel yönetime sorun. Kullanılmış ürünleri geri kazanıma vererek çevrenin ve doğal kaynakların korunmasına yardımcı olun. Ürünü atmadan önce çocukların güvenliği için elektrik fişini kesin ve kilit mekanizmasını kırarak çalışmaz duruma getirin.

İşletme türleri (modları)

Bu cihazı, atık hava modunda ve dolaşımli hava modunda kullanabilirsiniz.

Atık hava modu



Emilen hava, yağ filtreleri tarafından temizlenir ve bir boru sistemi üzerinden dışarı iletilir.

Bilgi: Atık hava, ne devrede olan bir duman veya atık gaz bacasına, ne de ısıtma kaynaklarının kurulu olduğu yerlerin havalandırılması için kullanılan bir bacaya aktarılmalıdır.

- Atık havanın devrede olmayan bir duman veya atık gaz bacasına aktarılması isteniyorsa, yetkili baca temizleme ustasının iznini almanız gerekir.
- Atık hava dış duvar üzerinden dışarı aktarılırsa, bir teleskopik duvar kasası kullanılmalıdır.

Havalandırma çalışması



Emilen hava yağ filtresi ve bir aktif karbon filtresi içinden geçerek temizlenir ve yeniden mutfağa verilir.

Bilgi: Havalandırma çalışmasında kokuları yakalamak için bir aktif karbon filtresi monte edilmelidir. Cihazı havalandırma çalışmasında çalıştırmanın farklı olanaklarını ürün kılavuzunda bulabilir veya yetkili satıcınıza sorabilirsiniz. Buna ilişkin aksesuarları yetkili satıcınızdan, müşteri hizmetlerinden veya Online-Shop'tan temin edebilirsiniz.

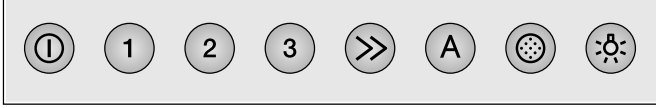
Cihazın kullanımı

Bilgi: Aspiratörü, pişirme işlemine başlanınca açınız ve ancak pişirme işleminin sona ermesinden birkaç dakika sonra kapatınız. Mutfaktaki buharı gidermenin en etkili yolu budur.

Bilgi: Davlumbazı her iki kumanda alanıyla da kumanda edebilirsiniz.

Cihazın kullanımı

Kumanda bölümü



Açıklama

①	Fan Açık/Kapalı
1	Fan kademesi 1
2	Fan kademesi 2
3	Fan kademesi 3
>>	Yoğun kademesi
A	Otomatik çalıştırma
⊙	Doygunluk göstergesi
💡	Işık Açık/Kapalı/Kısma

Fanın ayarlanması

Bilgi: Fan kademelerini her zaman güncel koşullara göre ayarlayınız. Güçlü buhar emisyonu için yüksek bir fan kademesi seçiniz.

Çalıştırılması

- ① tuşuna basınız.
Fan 2 kademesinde çalışmaya başlar.
- İlgili fan kademesini ayarlamak için 1, 2, 3 veya >> tuşuna basınız.

Kapatılması

① tuşuna basınız.

Yoğun kademesi

Aşırı güçlü koku ve duman oluşumu durumunda yoğun kademesini kullanabilirsiniz.

Çalıştırılması

- ① tuşuna basınız.
Fan 2 kademesinde çalışmaya başlar.
- >> tuşuna basınız.
Yoğun kademe etkinleştirildi.

Bilgi: Yoğun kademenin çalışma süresi 6 dakikadır. Bu süre geçtikten sonra cihaz önceden seçilen fan kademesine geri döner.

Kapatılması

① tuşuna veya başka bir fan kademesi tuşuna basınız.
Yoğun kademe sonlandırılır.

Otomatik çalıştırma

Çalıştırılması

- ① tuşuna basınız.
Fan, kademe 2'de çalışmaya başlar.
- A tuşuna basınız.
Optimum fan kademeleri 1, 2 veya 3 bir sensör yardımıyla otomatik olarak ayarlanır.

Kapatılması

A veya ① tuşuna basınız.

Otomatik mod kapatıldı.

Oda havasının kalitesi belirli bir düzeyin altına indiğinde fan otomatik olarak devreye girer. Otomatik çalışmanın çalışma süresi maksimum 4 saattir.

Sensörlü kontrol

Otomatik çalışmada davlumbazdaki bir sensör, pişirme ve kızartma kokusunun yoğunluğunu algılar. Sensörün ayarına göre fan otomatik olarak başka bir fan kademesine geçer.

Hassasiyetin fabrika ayarı: 2

Hassasiyetin en düşük ayarı: 1

Hassasiyetin en yüksek ayarı: 4

Sensör hassasiyet ayarının değiştirilmesi

Sensör kumandası çok hızlı veya çok yavaş tepki veriyorsa, hassasiyet ayarını değiştiriniz.

- Fan kapalıyken A tuşunu yaklaşık 4 saniye süreyle basılı tutunuz.
Ayar gösterilir.
- Hassasiyet ayarını değiştirmek için 1, 2, 3 veya >> tuşuna basınız.

Tuş 1 = Hassasiyet 1


Tuş 2 = Hassasiyet 2

Tuş 3 = Hassasiyet 3

Tuş >> = Hassasiyet 4

- A tuşunu yaklaşık 4 saniye basılı tutunuz.
Değişiklik kaydedilir.


Dolum göstergesi

Metal yağ filtresi doyduğunda  tuşu yanıp söner.

En geç bu durumda metal yağ filtrelerini temizleyiniz.

Metal yağ filtresini nasıl temizleyeceğinizi Temizleme ve Bakım bölümü altından bulabilirsiniz.


Doygunluk göstergesinin sıfırlanması

 tuşuna basınız.


Aydınlatma

Aydınlatmayı fandan bağımsız bir şekilde açıp kapatabilirsiniz.

Açılması veya kapatılması

 tuşuna basınız.

Parlaklığın ayarlanması

İstenilen parlaklığa ulaşıncaya kadar  tuşunu basılı tutunuz.

Emniyet kapatması

Güvenliğiniz için cihaz bir emniyet kapatması ile donatılmıştır. Eğer cihaza kumanda edilmemişse aydınlatma 12 saat sonra ve fan 4 saat sonra kapatılır.

Temizleme ve bakım

Yanma tehlikesi!

Çalışma esnasında cihaz ısınır. Temizleme işleminden önce cihazı soğumaya bırakınız.

Elektrik çarpma tehlikesi!

Nemin içeri girmesi elektrik çarpmasına neden olabilir. Cihazı yalnızca nemli bir bez ile temizleyiniz. Temizlikten önce fişi prizden çekiniz veya sigorta kutusundan sigortayı kapatınız.

Elektrik çarpması tehlikesi!

İçeri sızan su elektrik çarpmasına neden olabilir. Yüksek basınçlı veya buharlı temizleyici kullanılmamalıdır.

Yaralanma tehlikesi!

Cihaz içindeki parçalar keskin kenarlı olabilir. Koruyucu eldivenler kullanınız.

Temizlik malzemeleri

Yanlış temizlik malzemeleri nedeniyle farklı yüzeylerin zarar görmemesi için tablodaki bilgilere dikkat ediniz. Bunun için

- aşındırıcı temizlik malzemeleri,
- yüksek oranda alkol içeren temizlik malzemeleri,
- sert ovma süngerleri veya bulaşık süngerleri,
- yüksek basınçlı temizleyici veya buhar püskürtme makinesi kullanmayınız.

Temizleme bezlerini kullanmadan önce iyice yıkayınız.

Temizlik malzemeleri ile ilgili tüm talimatları ve uyarıları dikkate alınız.

Alan	Temizlik malzemeleri
Paslanmaz çelik	Sıcak deterjanlı su: Temizlik bezi ile temizleyiniz ve yumuşak bir bezle kurulayınız. Paslanmaz çelikten yüzeyleri sadece fırçalanma yönünde temizleyiniz. Müşteri hizmetlerinden veya yetkili satıcıdan özel paslanmaz çelik bakım malzemelerini satın alabilirsiniz. Bakım malzemesini yumuşak bir bezle ince bir tabaka halinde yüzeye sürünüz.
Alüminyum ve plastik	Cam temizleyicisi: Yumuşak bir bezle temizleyiniz.
Cam	Cam temizleyicisi: Yumuşak bir bezle temizleyiniz. Cam kazıyıcı kullanmayınız.
Kumanda elemanları	Sıcak deterjanlı su: Nemli bir bulaşık bezi ile temizleyiniz ve yumuşak bir bez ile kurulayınız. Elektronikçe nem girmesi nedeniyle hasar tehlikesi vardır. Kumanda elemanlarını kesinlikle yağ bezle temizlemeyiniz. Paslanmaz çelik temizleyicisi kullanmayınız.

Yağ çözücü (ürün no. 00311297)

Davlumbazdaki yağ birikintilerinin güçlü biçimde çıkartılması için yoğun yağ çözücü. Metal yağ filtrelerinin ön işlemleri için idealdir.

Paslanmaz çelik bakım bezleri (ürün no. 00311134)

Paslanmaz çelik yüzeylerin bakımı için. Özel yağ ile emprenye edilmiştir, kir ve parmak izi lekelerini temizler.

Metal yağ filtresinin sökülmesi

⚠ Yaralanma tehlikesi!

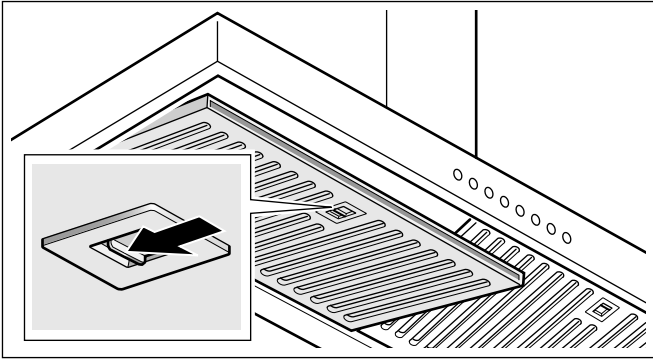
Metal yağ filtresi ve cihaz içindeki parçalar keskin kenarlı olabilir. Koruyucu eldiven kullanınız.

⚠ Yaralanma tehlikesi!

Metal yağ filtreleri çok ağırdır. Metal yağ filtresini dikkatlice sökünüz ve çıkartırken düşmemesi için emniyete alınız.

Metal yağ filtresi üç bileşenden oluşur. Daha kolay temizleme için metal yağ filtresini parçalarına ayırabilirsiniz.

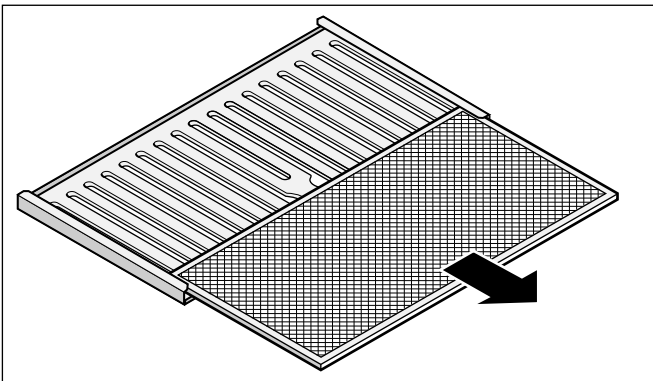
- 1 Kilidi açınız ve metal yağ filtresini aşağı doğru katlayınız. Metal yağ filtresi, güvenliğinizi için arka kenara takılmıştır.



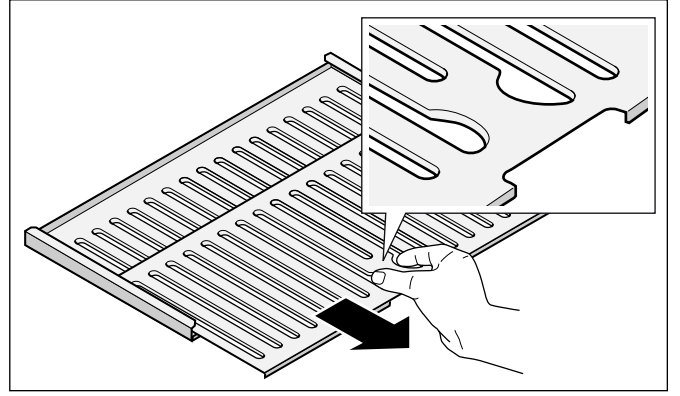
- 2 Metal yağ filtresi, tutucudan çıkarak dışarı çekilebilir hale gelene kadar ön kenardan yavaşça kaldırılmalıdır.

Bilgi: Yağ, altta metal yağ filtresi içinde toplanabilir. Yağ damlamasını önlemek için metal yağ filtresini eğik konumda tutmayınız.

- 3 Metal örgü filtreyi dışarı çekiniz.



- 4 Her iki filtre parçasını tutamaklar yardımıyla birbirinden ayırınız.



- 5 Metal yağ filtresini temizleyiniz.

- 6 Cihazın içini temizleyiniz.

Metal yağ filtrelerin temizlenmesi

⚠ Yangın tehlikesi!

Yağ filtresindeki yağ tortuları tutuşabilir.

Yağ filtresini en az 2 ayda bir temizleyiniz.

Cihazı kesinlikle yağ filtresi olmadan çalıştırmayınız.

Bilgiler

- Aşırı tesirli, asitli veya lavgalı temizleyiciler kullanmayınız.
- Metal yağ filtrelerinin temizlenmesinde, cihazın içindeki metal yağ filtrelerinin tutucu düzenlerini de nemli bir bez ile temizleyiniz.
- Metal yağ filtreleri, bulaşık makinesinde veya elden yıkanarak temizleyebilirsiniz.

Bulaşık makinesinde:

Bilgi: Bulaşık makinesinde yıkama durumunda hafif renk değişimi söz konusu olabilir. Bu, metal yağ filtresinin çalışmasına etki etmez.

- Çok pislenmiş metalik yağ filtrelerini, bulaşıklarla birlikte yıkamayınız.
- İnatçı kirleri önceden elle temizleyiniz.
- Metal yağ filtrelerini bulaşık makinesine serbest şekilde yerleştiriniz. Metal yağ filtreleri sıkıştırılmamalıdır.

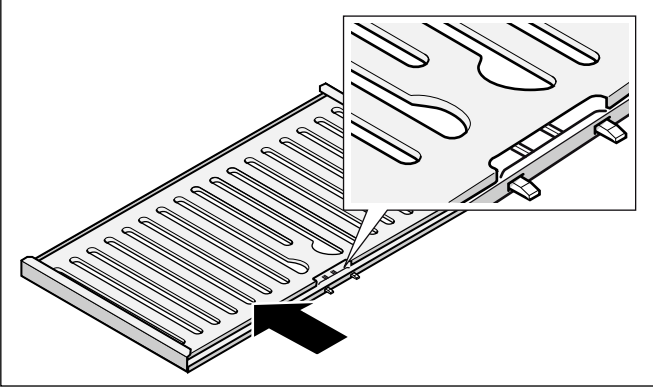
El ile:

- Metal yağ filtrelerini, sıcak deterjanlı su içinde yumuşatınız.
- Temizleme işi için bir fırça kullanınız ve filtreleri ardından iyice durulayınız.
- Metal yağ filtrelerdeki sıvıların iyice akmasını bekleyiniz.

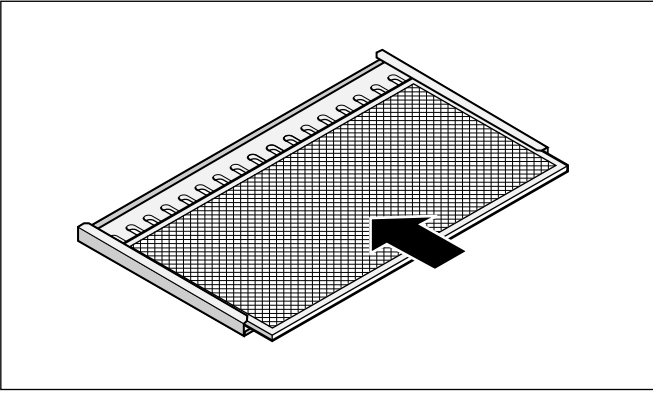
Bilgi: İnatçı kirlerde özel bir yağ çözücü madde kullanabilirsiniz. Online mağaza üzerinden sipariş edebilirsiniz (ürün no. 00311297). Kirli metal yağ filtrelerine yağ çözücüyü sıkınız ve etki etmesi için 5 dakika kadar bekleyiniz. Ardından iyice durulayınız. Temizleme maddesinin uygulama uyarılarına dikkat ediniz.

Metal yağ filtresinin takılması

- 1 Her iki filtre parçasını birbirine bastırınız. Kenarda açıklığın doğru pozisyona geldiğinden emin olunuz.




- 2 Metal örgü filtreyi dayanak noktasına kadar içeri itiniz.



- 3 Metal yağ filtresini kilitle birlikte cihazın alt tarafında öne doğru yerleştiriniz ve kilidi yuvasına oturtunuz.

Bilgi: Yerleştirme sırasında kilidin yerine oturduğundan emin olunuz. Aksi takdirde metal yağ filtresi aşağı düşebilir ve ocağa zarar verebilir.

- 4  tuşuna basınız. Dolum göstergesi sıfırlanır.

Aktif karbon filtrenin değiştirilmesi (yalnızca dolaşım hava modunda)

Yaralanma tehlikesi!

Filtre değişiminde düşme tehlikesi. Duruş emniyeti olan ayaklı bir merdiven kullanınız.

Koku giderme derecesini garanti altına almak için aktif karbon filtresini düzenli olarak değiştiriniz.

Az veya ara sıra kullanım durumunda: En geç 18 ay sonra veya dışarı çıkan havada kokular mevcut olması durumunda aktif karbon filtresini değiştiriniz.

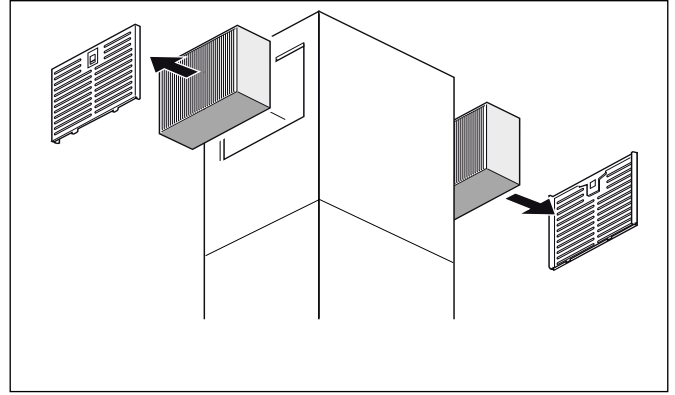
Günlük veya sık kullanım durumunda: En geç 12 ay sonra veya dışarı çıkan havada kokular mevcut olması durumunda aktif karbon filtresini değiştiriniz.

Bilgiler

- Aktif karbon filtresi AA 442 810 havalandırma setinin teslimat kapsamında mevcuttur. İlave aktif karbon filtresini yetkili satıcıdan, müşteri hizmetlerinden veya online mağazamızdan AA 442 110 (2 filtrelilik paket) sipariş numarasıyla satın alabilirsiniz.
- Her zaman iki aktif karbon filtresini birlikte değiştiriniz.
- Aktif karbon filtresi temizlenemez veya yeniden aktifleştirilemez.
- Kullanılmış aktif karbon filtresini evsel atıklarla birlikte imha edebilirsiniz.

Aşağıdaki yöntemi izleyiniz

- 1 Her iki koruyucu ızgaradaki kilitleri açınız ve koruyucu ızgarayı çıkartınız.
- 2 Eski aktif karbon filtresini çıkartınız.



- 3 Yeni aktif karbon filtresi takınız.
- 4 Koruyucu ızgarayı takınız.

Arıza halinde ne yapmalı?

Meydana gelen arızaları çoğu kez kendiniz kolaylıkla giderebilirsiniz. Müşteri hizmetlerini aramadan önce aşağıdaki açıklamaları lütfen dikkate alın.

⚠ Elektrik çarpma tehlikesi!

Usulüne aykırı onarımlar tehlike teşkil eder. Onarımlar ve hasarlı elektrik kablolarının değiştirilmesi, sadece tarafımızdan eğitilmiş bir müşteri hizmetleri teknisyeni tarafından yapılmalıdır. Cihaz arızalıysa elektrik fişini çekiniz veya sigorta kutusundan sigortayı kapatınız. Müşteri hizmetlerini arayınız.

⚠ Yaralanma tehlikesi!

LED ışıkların ışığı çok parlaktır ve gözlere zarar verebilir (risk grubu 1). Açık LED ışıklarına 100 saniyeden daha uzun süre doğrudan bakılmamalıdır.

LED ışıklar

Arızalı LED ışıklar sadece üretici, üreticiye bağlı müşteri hizmetleri veya anlaşmalı bir uzman (elektrikçi montajcı) tarafından değiştirilebilir.

Arıza tablosu

Arıza	Olası sebebi	Çözüm
Cihaz çalışmıyor	Fişi prize takılmamış	Cihazın fişini prize takınız
	Elektrik kesintisi	Diğer mutfak cihazlarının çalışıp çalışmadığını kontrol ediniz
	Sigorta arızalı	Cihazın sigortasının iyi durumda olup olmadığını sigorta kutusundan kontrol ediniz
Cihaz çalışmıyor, tüm tuşlar yanıp sönüyor	Ağ kablosunun soketi takılmadı	Ağ kablolarının bağlantılarını tüm cihazlar için kontrol ediniz
	Sigorta arızalı	Sigorta kutusunda tüm cihazların sigortalarının sorunsuz olup olmadığını kontrol ediniz
	Cihazın bir bileşeni devre dışı kaldı	Müşteri hizmetlerini çağırınız
Cihaz çalışmıyor	Cihaz 4 saatten uzun süredir çalışıyor, emniyet kapatılması etkinleştirildi	Cihazı tekrar açınız
Tuş aydınlatması çalışmıyor	Kontrol ünitesi arızalı	Yetkili servisi çağırınız
Aydınlatma çalışmıyor	Aydınlatma bozuk	Müşteri hizmetlerini arayınız
⦿ tuşu yanıp sönüyor	Metal filtre doygun durumdadır	Filtreyi temizleyiniz, bkz. Bölüm <i>Temizleme ve bakım</i>

Müşteri hizmetleri

Cihazınızın onarılması gerekiyorsa, müşteri hizmetleri daima hizmetinizdedir. Gereksiz yere teknisyen talebini önlemek için, daima uygun bir çözüm buluyoruz.

Bizi ararken size en iyi şekilde yardımcı olabilmemiz için lütfen ürün numarasını (E-No.) ve imalat numarasını (FD-No.) belirtiniz. Numaraların yer aldığı tip levhasını cihazın üzerinde bulabilirsiniz.

Gerektiğinde kolayca bulabilmeniz için cihazınıza ait verileri ve müşteri hizmetleri telefon numarasını buraya yazabilirsiniz.

E No.	FD No.
Müşteri hizmetleri ☎	

Yanlış kullanma durumunda müşteri hizmetleri teknikeri ziyaretinin garanti süresi dahilinde de ücretsiz olmadığına dikkat ediniz.

Kullanım ömrü :10 yıldır (Ürünün fonksiyonunu yerine getirebilmesi için gerekli yedek parça bulundurma süresi)

Arızalarda onarım siparişi ve danışma

TR 444 5533
Çağrı merkezini sabit hatlardan aramanın bedeli şehir içi ücretlendirme, Cep telefonlarından ise kullanılan tarifeye göre değişkenlik göstermektedir.

Üreticinin yeterliliğine güvenin. Onarımların cihazınızın orijinal yedek parçalarına sahip eğitimli servis teknisyenleri tarafından yapıldığından emin olunuz.

Garanti Şartları

- Malın ayıplı olduğunun anlaşılması durumunda tüketici, 6502 sayılı Tüketicinin Korunması Hakkında Kanununun 11 inci maddesinde yer alan;
- **Sözleşmeden dönme**
- **Satış bedelinden indirim isteme,**
- **Ücretsiz onarılmasını isteme,**
- **Satılanın ayıpsız bir misli ile değiştirilmesini isteme,**
haklarından birini kullanabilir.
- **Tüketicinin bu haklarından ücretsiz onarım hakkını** seçmesi durumunda satıcı; işçilik masrafı, değiştirilen parça bedeli ya da başka herhangi bir ad altında hiçbir ücret talep etmeksizin malın onarımını yapmak veya yaptırmakla yükümlüdür. Tüketici ücretsiz onarım hakkını üretici veya ithalatçıya karşı da kullanılabilir. Satıcı, üretici ve ithalatçı tüketicinin bu hakkını kullanmasından müteselsilen sorumludur.
- Tüketicinin, **ücretsiz onarım hakkını** kullanması halinde malın;
- Garanti süresi içinde tekrar arızalanması,
- Tamiri için gereken azami sürenin aşılması,
- Tamirinin mümkün olmadığı, yetkili servis istasyonu, satıcı, üretici veya ithalatçı tarafından bir raporla belirlenmesi durumlarında;
tüketici malın bedel iadesini, ayıp oranında bedel indirimini veya imkan varsa malın ayıpsız misli ile değiştirilmesini satıcıdan talep edilir. Satıcı, **tüketicinin talebini reddedemez.** Bu talebin yerine getirilmemesi durumunda satıcı, üretici ve ithalatçı müteselsilen sorumludur.
- Malın kullanım kılavuzunda yer alan hususlara aykırı kullanılmasından kaynaklanan arızalar garanti kapsamı dışındadır.
- Tüketici, garantiden doğan haklarının kullanılması ile ilgili olarak çıkabilecek uyuşmazlıklarda yerleşim yerinin bulunduğu veya tüketici işleminin yapıldığı yerdeki **Tüketici Hakem Heyetine veya Tüketici Mahkemesine** başvurabilir.

İthalatçı Firma : BSH Ev Aletleri ve Sanayi Ticaret A.Ş.
Fatih Sultan Mehmet Mah. Balkan Cad.
No:51
Ümraniye-İstanbul-Türkiye
Tel : 0216 528 90 00 Fax : 0216 528 99 99

Üretici Firma : BSH Hausgeräte GmbH
Carl-Wery Straße 34
81739 München, Germany
www.gaggenau.com
Phone : 00 49 89 4590-03

- Cihazınız; kullanma kılavuzunda gösterildiği şekilde kullanılması ve yetkili kıldığımız teknik servis elemanları dışındaki şahıslar tarafından bakım, onarım veya başka bir nedenle müdahale edilmemiş olması şartıyla bütün parçaları dahil olmak üzere tamamen malzeme, işçilik ve üretim hatalarına karşı **2 (İKİ) YIL SÜRE İLE GARANTİ EDİLMİŞTİR.**
- Arızaların giderilmesi konusunda uygulanacak teknik yöntemlerin tespiti ile değiştirilecek parçaların saptanması tamamen firmamıza aittir.
- Malın tesliminden sonraki yükleme boşaltma ve sevkiyat anında meydana gelecek arızalar garanti kapsamı dışındadır.
- Belge üzerine tahrifat yapıldığı, cihazın üzerindeki orjinal seri numarası kaldırıldığı veya tahrifat yapıldığı takdirde garanti geçersizdir.

GARANTİ ŞARTLARI

- 1- Garanti süresi malın teslim tarihinden itibaren başlar ve 2 yıldır.
- 2- Malın bütün parçaları dahil olmak üzere tamamı firmamızın garantisine kapsamındadır.
- 3- Malın garanti süresi içerisinde arızalanması durumunda, tamirde geçen süre garanti süresine eklenir. Malın tamir süresi en fazla 30 iş günüdür. Bu süre, mala ilişkin arızanın servis istasyonuna, servis istasyonunun olmaması durumunda, malın satıcısı, bayii, acentası, temsilciliği, ithalatçısı veya imalatçısından birisine bildirim tarihinden itibaren başlar. Sanayii malının arızasının 15 işgünü içerisinde giderilmemesi halinde imalatçı veya ithalatçı malın tamiri tamamlanıncaya kadar benzer özelliklere sahip başka bir sanayiye malını tüketicinin kullanımına tahsis etmek zorundadır.
- 4- Malın garanti süresi içerisinde, gerek malzeme ve işçilik gerekse montaj hatalarından dolayı arızalanması halinde, işçilik masrafı, değiştirilen parça bedeli yada başka herhangi bir ad altında hiç bir ücret talep etmeksizin tamiri yapılacaktır.
- 5- Tüketicinin onarım hakkını kullanmasına rağmen malın;
 - Tüketicieye teslim edildiği tarihten itibaren, belirlenen garanti süresi içinde kalmak kaydıyla, bir yıl içerisinde; aynı arızanın ikiden fazla tekrarlanması veya farklı arızaların dörtten fazla meydana gelmesi veya belirlenen garanti süresi içerisinde farklı arızaların toplamının altıdan fazla olması unsurlarının yanı sıra, bu arızaların maldan yararlanamamayı sürekli kılması,
 - Tamiri için gereken azami sürenin aşılması,
 - Firmanın servis istasyonunun, servis istasyonunun mevcut olmaması halinde sırasıyla satıcısı, bayii, acentesi, temsilciliği, ithalatçısı veya imalatçı-üreticisinden birisinin düzenleyeceği raporla arızanın tamirinin mümkün bulunmadığının belirlenmesi, durumlarında, tüketici malın ücretsiz değiştirilmesini, bedel iadesi veya ayıp oranında bedel indirimi talep edebilir.
- 6- Malın kullanma kılavuzunda yer alan hususlara aykırı kullanılmasından kaynaklanan arızalar garanti kapsamı dışındadır.
- 7- Garanti belgesi ile ilgili olarak çıkabilecek sorunlar için Sanayi ve Ticaret Bakanlığı, tüketicinin ve Rekabetin Korunması Genel Müdürlüğü'ne başvurulabilir.

Bu belgenin kullanılmasında; 4077 sayılı Tüketicinin Korunması Hakkında Kanun ve bu Kanun'a dayanılarak yürürlüğe konulan Garanti Belgesi Uygulanma Esaslarına Dair Yönetmelik uyarınca, T.C. Sanayi ve Ticaret Bakanlığı Tüketicinin ve Rekabetin Korunması Genel Müdürlüğü tarafından izin verilmiştir.

Bu ürün GAGGENAU için BSH Ev Aletleri Sanayi ve Ticaret A.Ş. tarafından ithal edilmektedir.

BSH Ev Aletleri Sanayi ve Ticaret A.Ş. bir BSH HAUSGERÄTE GMBH kuruluşudur.

BSH EV ALETLERİ SANAYİ ve TİCARET A.Ş.

Sanayi ve Ticaret Bakanlığı

Çakmak Mah. Balkan Cad. No. 51

Garanti Belgesi

34770 Ümraniye/İSTANBUL

Belge Numarası :

Tel. : 0216 528 90 00 Fax : 0216 528 91 88

Belge Onay Tarihi :

Gaggenau Hausgeräte GmbH
Carl-Wery-Straße 34
81739 München
GERMANY
www.gaggenau.com

GAGGENAU



9000959975 ru, cs, pl, tr (951021)